

GALILEO 1

CARATTERISTICHE PRINCIPALI

| | |
|-----------------------------|---|
| Applicazioni | Illuminazione stradale e architettonica. |
| Gruppo ottico | ASP / ASC: Ottica asimmetrica multifuoco ad emissione regolabile. STU: Ottica asimmetrica per illuminazione stradale urbana e ciclopedonale. STE: Ottica asimmetrica per illuminazione stradale extraurbana. STW: Ottica asimmetrica per illuminazione di strade larghe e asfalti bagnati. S05: Ottica asimmetrica per illuminazione stradale e urbana. Temperatura di colore: 4000K (3000K, 5700K in opzione), CRI ≥ 70 Classe di sicurezza fotobiologica: EXEMPT GROUP Efficienza sorgente LED: 168 lm/W @ 525mA, Tj=85°C, 4000K |
| Classe di isolamento | I - II |
| Grado di protezione | IP66 IK08 |
| Moduli LED | Gruppo ottico rimovibile. |
| Inclinazione | Vedere sezione disegni dimensionali |
| Dimensioni | |
| Peso | |
| Superficie esposta | |
| Montaggio | Installazione con staffa regolabile integrata (Vedere sez. staffe disponibili). |
| Cablaggio | Integrato. Rimovibile. |
| Temp. di esercizio | -40°C / +50°C (525mA) -40°C / +35°C (700mA) |
| Temp. di stoccaggio | -40°C / +80°C |
| Norme di riferimento | EN 60598-1, EN 60598-2-3, EN 60598-2-5, EN 62471, EN 55015, EN 61547, EN 61000-3-2, EN 61000-3-3 |



CARATTERISTICHE ELETTRICHE

| | |
|--|--|
| Alimentazione | 220÷240V 50/60Hz (Tolleranza standard ±10%. Altri voltaggi e tolleranze su richiesta) |
| Corrente LED | 525mA, 700mA |
| Fattore di potenza | >0,9 (a pieno carico) |
| Connessione rete | Cavo integrato: H07RN-F 450/750V con connettore M/F IP66/68 a sgancio rapido per cavi 2/3 x 2,5 mm ² , Dmax=12mm. Optional: Cavo FG7-OR 0.6/1kV |
| Sistema di controllo | F: Fisso non dimmerabile. DA: Dimmerazione automatica (mezzanotte virtuale) con profilo di default. DAC: Profilo DA custom. FLC: Flusso luminoso costante. DB: Bipotenza con filo pilota. PLM: Telecontrollo punto/punto ad onde convogliate. WL: Telecontrollo punto/punto ad onde radio. DALI: Interfaccia di dimmerazione digitale DALI. |
| Protez. sovratensioni | SPD integrato 10kV-10kA, type II, completo di LED di segnalazione e termofusibile per disconnessione del carico a fine vita. |
| Vita gruppo ottico (Tq=25°C, 700mA) | ≥100.000hr L90B10 ≥100.000hr L90, TM-21 |

MATERIALI

| | |
|-----------------------|--|
| Attacco | Acciaio zincato e verniciato. |
| Dissipatore | Alluminio pressofuso UNI EN1706 a basso tenore di rame. Verniciato a polveri. |
| Corpo | |
| Vano cablaggio | |
| Gruppo ottico | Alluminio 99.85% con finitura superficiale realizzata con deposizione sotto vuoto 99.95%. Alluminio classe A+ (DIN EN 16268) |
| Schermo | Vetro piano temperato sp. 4mm elevata trasparenza. |
| Pressacavo | Metallico, M20x1,5 – IP68 |
| Guarnizione | Poliuretana. |
| Colore | Grafite Cod. 01 |



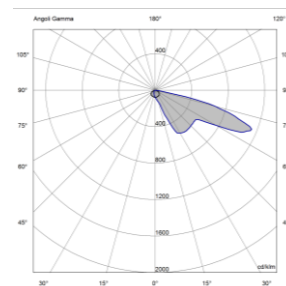
OTTICA ASIMMETRICA

Scheda prodotto

| APPARECCHIO | OTTICA | Corrente LED (mA) | FLUSSO APPARECCHIO ¹ (Tq=25°C, 4000K, lm) | POTENZA APPARECCHIO ¹ (Tq=25°C, Vin=230Vac, F / DA / DAC, W) | EFFICIENZA APPARECCHIO (Tq=25°C, lm/W) | FLUSSO NOMINALE LED ² (Tj=85°C, 4000K, lm) | POTENZA NOMINALE LED ² (Tj=85°C, W) |
|----------------------|--------|-------------------|--|---|--|---|--|
| GALILEO 1 0F6 4.5-1M | ASC-4W | 525 | 5120 | 39 | 131 | 5901 | 35 |
| GALILEO 1 0F6 4.5-2M | | | 10080 | 76 | 133 | 11803 | 70 |
| GALILEO 1 0F6 4.5-3M | | | 15050 | 112 | 134 | 17704 | 105 |
| GALILEO 1 0F6 4.7-1M | ASP-4N | 700 | 6410 | 52 | 123 | 7470 | 47 |
| GALILEO 1 0F6 4.7-2M | | | 12600 | 102 | 124 | 14940 | 95 |
| GALILEO 1 0F6 4.7-3M | | | 18530 | 150 | 124 | 22410 | 142 |
| GALILEO 1 0F6 4.5-1M | ASC-5W | 525 | 5030 | 39 | 129 | 5901 | 35 |
| GALILEO 1 0F6 4.5-2M | | | 9900 | 76 | 130 | 11803 | 70 |
| GALILEO 1 0F6 4.5-3M | | | 14770 | 112 | 132 | 17704 | 105 |
| GALILEO 1 0F6 4.7-1M | | 700 | 6290 | 52 | 121 | 7470 | 47 |
| GALILEO 1 0F6 4.7-2M | | | 12370 | 102 | 121 | 14940 | 95 |
| GALILEO 1 0F6 4.7-3M | | | 18190 | 150 | 121 | 22410 | 142 |
| GALILEO 1 0F6 4.5-1M | ASC-6W | 525 | 4950 | 39 | 127 | 5901 | 35 |
| GALILEO 1 0F6 4.5-2M | | | 9760 | 76 | 128 | 11803 | 70 |
| GALILEO 1 0F6 4.5-3M | | | 14560 | 112 | 130 | 17704 | 105 |
| GALILEO 1 0F6 4.7-1M | | 700 | 6210 | 52 | 119 | 7470 | 47 |
| GALILEO 1 0F6 4.7-2M | | | 12190 | 102 | 120 | 14940 | 95 |
| GALILEO 1 0F6 4.7-3M | | | 17920 | 150 | 119 | 22410 | 142 |
| GALILEO 1 0F6 4.5-1M | ASC-7W | 525 | 4860 | 39 | 125 | 5901 | 35 |
| GALILEO 1 0F6 4.5-2M | | | 9570 | 76 | 126 | 11803 | 70 |
| GALILEO 1 0F6 4.5-3M | | | 14340 | 112 | 128 | 17704 | 105 |
| GALILEO 1 0F6 4.7-1M | | 700 | 6090 | 52 | 117 | 7470 | 47 |
| GALILEO 1 0F6 4.7-2M | | | 11960 | 102 | 117 | 14940 | 95 |
| GALILEO 1 0F6 4.7-3M | | | 17660 | 150 | 118 | 22410 | 142 |
| GALILEO 1 0F6 4.5-1M | ASP-4W | 525 | 5120 | 39 | 131 | 5901 | 35 |
| GALILEO 1 0F6 4.5-2M | | | 10080 | 76 | 133 | 11803 | 70 |
| GALILEO 1 0F6 4.5-3M | | | 15050 | 112 | 134 | 17704 | 105 |
| GALILEO 1 0F6 4.7-1M | | 700 | 6410 | 52 | 123 | 7470 | 47 |
| GALILEO 1 0F6 4.7-2M | | | 12600 | 102 | 124 | 14940 | 95 |
| GALILEO 1 0F6 4.7-3M | | | 18530 | 150 | 124 | 22410 | 142 |
| GALILEO 1 0F6 4.5-1M | ASP-5W | 525 | 5030 | 39 | 129 | 5901 | 35 |
| GALILEO 1 0F6 4.5-2M | | | 9900 | 76 | 130 | 11803 | 70 |
| GALILEO 1 0F6 4.5-3M | | | 14770 | 112 | 132 | 17704 | 105 |
| GALILEO 1 0F6 4.7-1M | | 700 | 6290 | 52 | 121 | 7470 | 47 |
| GALILEO 1 0F6 4.7-2M | | | 12370 | 102 | 121 | 14940 | 95 |
| GALILEO 1 0F6 4.7-3M | | | 18190 | 150 | 121 | 22410 | 142 |
| GALILEO 1 0F6 4.5-1M | ASP-6W | 525 | 4950 | 39 | 127 | 5901 | 35 |
| GALILEO 1 0F6 4.5-2M | | | 9760 | 76 | 128 | 11803 | 70 |
| GALILEO 1 0F6 4.5-3M | | | 14560 | 112 | 130 | 17704 | 105 |
| GALILEO 1 0F6 4.7-1M | | 700 | 6210 | 52 | 119 | 7470 | 47 |
| GALILEO 1 0F6 4.7-2M | | | 12190 | 102 | 120 | 14940 | 95 |
| GALILEO 1 0F6 4.7-3M | | | 17920 | 150 | 119 | 22410 | 142 |
| GALILEO 1 0F6 4.5-1M | ASP-7W | 525 | 4860 | 39 | 125 | 5901 | 35 |
| GALILEO 1 0F6 4.5-2M | | | 9570 | 76 | 126 | 11803 | 70 |
| GALILEO 1 0F6 4.5-3M | | | 14340 | 112 | 128 | 17704 | 105 |
| GALILEO 1 0F6 4.7-1M | | 700 | 6090 | 52 | 117 | 7470 | 47 |
| GALILEO 1 0F6 4.7-2M | | | 11960 | 102 | 117 | 14940 | 95 |
| GALILEO 1 0F6 4.7-3M | | | 17660 | 150 | 118 | 22410 | 142 |

Nelle tabelle sopra riportate sono indicati i dati di potenza e flusso luminoso delle versioni disponibili. Tali parametri sono fondamentali per una corretta comparazione delle performance degli apparecchi. In particolare l'efficienza dell'apparecchio (espressa in lm/W) deve essere calcolata come il rapporto tra il flusso luminoso dell'apparecchio in uscita e la potenza assorbita dall'alimentatore in ingresso. Per completezza si riportano anche i dati nominali del flusso e della potenza dei LED utilizzati. I dati riportati in questa scheda tecnica rispondono ai requisiti della scheda AIDI disponibile su richiesta per ogni tipologia di apparecchio.

Nota:
 1: Dati nominali rilevati in laboratorio.
 2: Dati nominali estrapolati da datasheet costruttore LED.



Optica ASP-7W

Tutti i dati fotometrici pubblicati sono stati rilevati in conformità alle norme UNI EN 13032-1 e IES LM 79-08





Scheda prodotto

OTTICA STRADALE

| APPARECCHIO | OTTICA | Corrente LED (mA) | FLUSSO APPARECCHIO ¹ (Tq=25°C, 4000K, lm) | POTENZA APPARECCHIO ¹ (Tq=25°C, Vin=230Vac, F / DA / DAC, W) | EFFICIENZA APPARECCHIO (Tq=25°C, lm/W) | FLUSSO NOMINALE LED ² (Tj=85°C, 4000K, lm) | POTENZA NOMINALE LED ² (Tj=85°C, W) |
|------------------------|--------|-------------------|--|---|--|---|--|
| GALILEO 1 0F2H1 4.5-2M | STU-S | 525 | 3690 | 30,5 | 121 | 4369 | 26 |
| GALILEO 1 0F2H1 4.5-4M | STU-M | | 7150 | 57 | 125 | 8737 | 53 |
| GALILEO 1 0F2H1 4.5-6M | S05 SV | | 11110 | 85 | 131 | 13106 | 79 |
| GALILEO 1 0F2H1 4.7-2M | STU-S | 700 | 4720 | 40 | 118 | 5530 | 36 |
| GALILEO 1 0F2H1 4.7-4M | STU-M | | 8990 | 76 | 118 | 11060 | 71 |
| GALILEO 1 0F2H1 4.7-6M | S05 SV | | 14070 | 114 | 123 | 16590 | 107 |
| GALILEO 1 0F3 4.5-2M | STE-S | 525 | 5160 | 39 | 132 | 5901 | 35 |
| GALILEO 1 0F3 4.5-4M | STE-M | | 9950 | 76 | 131 | 11803 | 70 |
| GALILEO 1 0F3 4.5-6M | STW | | 15170 | 112 | 135 | 17704 | 105 |
| GALILEO 1 0F3 4.7-2M | STE-S | 700 | 6530 | 52 | 126 | 7470 | 47 |
| GALILEO 1 0F3 4.7-4M | STE-M | | 12550 | 102 | 123 | 14940 | 95 |
| GALILEO 1 0F3 4.7-6M | STW | | 19040 | 150 | 127 | 22410 | 142 |

Nelle tabelle sopra riportate sono indicati i dati di potenza e flusso luminoso delle versioni disponibili. Tali parametri sono fondamentali per una corretta comparazione delle performance degli apparecchi. In particolare l'efficienza dell'apparecchio (espressa in lm/W) deve essere calcolata come il rapporto tra il flusso luminoso dell'apparecchio in uscita e la potenza assorbita dall'alimentatore in ingresso. Per completezza si riportano anche i dati nominali del flusso e della potenza dei LED utilizzati. I dati riportati in questa scheda tecnica rispondono ai requisiti della scheda AIDI disponibile su richiesta per ogni tipologia di apparecchio.

Nota:

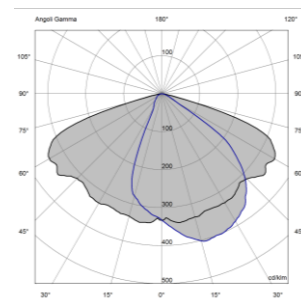
1: Dati nominali rilevati in laboratorio.

2: Dati nominali estrapolati da datasheet costruttore LED.

Le caratteristiche del prodotto elencate sono soggette a variazioni e dovranno essere confermate in fase di ordine.

I valori indicati in questa scheda tecnica sono da considerarsi valori nominali con una tolleranza del +/-5%.

Al fine di favorire un costante aggiornamento dei propri prodotti, AEC si riserva il diritto di apportare modifiche senza preavviso.



Ottica STE-M

Tutti i dati fotometrici pubblicati sono stati rilevati in conformità alle norme UNI EN 13032-1 e IES LM 79-08





Scheda prodotto

| APPARECCHIO | OTTICA | Corrente LED (mA) | INRUSH CURRENT Duration 50%pk (µs) | INRUSH CURRENT Peak (A) | MCB B-Type 10A / 16A / 25A | MCB C-Type 10A / 16A / 25A | PROTEZIONE SOVRATENSIONI CL.I (CM / DM, kV) | PROTEZIONE SOVRATENSIONI CL.II (CM / DM, kV) |
|----------------------|---------------|-------------------|------------------------------------|-------------------------|----------------------------|----------------------------|---|--|
| GALILEO 1 0F6 4.5-1M | ASC-4W ASP-4N | 525 | 250 | 30 | 10 / 17 / 28 | 17 / 28 / 45 | 10 / 10 | 9 / 10 |
| GALILEO 1 0F6 4.5-2M | | | 210 | 57 | 7 / 12 / 20 | 12 / 20 / 32 | 10 / 10 | 9 / 10 |
| GALILEO 1 0F6 4.5-3M | | | 330 | 62 | 4 / 8 / 14 | 8 / 14 / 21 | 10 / 10 | 9 / 10 |
| GALILEO 1 0F6 4.7-1M | | 700 | 250 | 30 | 10 / 17 / 28 | 17 / 28 / 45 | 10 / 10 | 9 / 10 |
| GALILEO 1 0F6 4.7-2M | | | 330 | 62 | 4 / 8 / 14 | 8 / 14 / 21 | 10 / 10 | 9 / 10 |
| GALILEO 1 0F6 4.7-3M | | | 330 | 62 | 4 / 8 / 14 | 8 / 14 / 21 | 10 / 10 | 9 / 10 |
| GALILEO 1 0F6 4.5-1M | ASC-5W ASP-5N | 525 | 250 | 30 | 10 / 17 / 28 | 17 / 28 / 45 | 10 / 10 | 9 / 10 |
| GALILEO 1 0F6 4.5-2M | | | 210 | 57 | 7 / 12 / 20 | 12 / 20 / 32 | 10 / 10 | 9 / 10 |
| GALILEO 1 0F6 4.5-3M | | | 330 | 62 | 4 / 8 / 14 | 8 / 14 / 21 | 10 / 10 | 9 / 10 |
| GALILEO 1 0F6 4.7-1M | | 700 | 250 | 30 | 10 / 17 / 28 | 17 / 28 / 45 | 10 / 10 | 9 / 10 |
| GALILEO 1 0F6 4.7-2M | | | 330 | 62 | 4 / 8 / 14 | 8 / 14 / 21 | 10 / 10 | 9 / 10 |
| GALILEO 1 0F6 4.7-3M | | | 330 | 62 | 4 / 8 / 14 | 8 / 14 / 21 | 10 / 10 | 9 / 10 |
| GALILEO 1 0F6 4.5-1M | ASC-6W ASP-6N | 525 | 250 | 30 | 10 / 17 / 28 | 17 / 28 / 45 | 10 / 10 | 9 / 10 |
| GALILEO 1 0F6 4.5-2M | | | 210 | 57 | 7 / 12 / 20 | 12 / 20 / 32 | 10 / 10 | 9 / 10 |
| GALILEO 1 0F6 4.5-3M | | | 330 | 62 | 4 / 8 / 14 | 8 / 14 / 21 | 10 / 10 | 9 / 10 |
| GALILEO 1 0F6 4.7-1M | | 700 | 250 | 30 | 10 / 17 / 28 | 17 / 28 / 45 | 10 / 10 | 9 / 10 |
| GALILEO 1 0F6 4.7-2M | | | 330 | 62 | 4 / 8 / 14 | 8 / 14 / 21 | 10 / 10 | 9 / 10 |
| GALILEO 1 0F6 4.7-3M | | | 330 | 62 | 4 / 8 / 14 | 8 / 14 / 21 | 10 / 10 | 9 / 10 |
| GALILEO 1 0F6 4.5-1M | ASC-7W ASP-7N | 525 | 250 | 30 | 10 / 17 / 28 | 17 / 28 / 45 | 10 / 10 | 9 / 10 |
| GALILEO 1 0F6 4.5-2M | | | 210 | 57 | 7 / 12 / 20 | 12 / 20 / 32 | 10 / 10 | 9 / 10 |
| GALILEO 1 0F6 4.5-3M | | | 330 | 62 | 4 / 8 / 14 | 8 / 14 / 21 | 10 / 10 | 9 / 10 |
| GALILEO 1 0F6 4.7-1M | | 700 | 250 | 30 | 10 / 17 / 28 | 17 / 28 / 45 | 10 / 10 | 9 / 10 |
| GALILEO 1 0F6 4.7-2M | | | 330 | 62 | 4 / 8 / 14 | 8 / 14 / 21 | 10 / 10 | 9 / 10 |
| GALILEO 1 0F6 4.7-3M | | | 330 | 62 | 4 / 8 / 14 | 8 / 14 / 21 | 10 / 10 | 9 / 10 |
| GALILEO 1 0F6 4.5-1M | ASP-4W | 525 | 250 | 30 | 10 / 17 / 28 | 17 / 28 / 45 | 10 / 10 | 9 / 10 |
| GALILEO 1 0F6 4.5-2M | | | 210 | 57 | 7 / 12 / 20 | 12 / 20 / 32 | 10 / 10 | 9 / 10 |
| GALILEO 1 0F6 4.5-3M | | | 330 | 62 | 4 / 8 / 14 | 8 / 14 / 21 | 10 / 10 | 9 / 10 |
| GALILEO 1 0F6 4.7-1M | | 700 | 250 | 30 | 10 / 17 / 28 | 17 / 28 / 45 | 10 / 10 | 9 / 10 |
| GALILEO 1 0F6 4.7-2M | | | 330 | 62 | 4 / 8 / 14 | 8 / 14 / 21 | 10 / 10 | 9 / 10 |
| GALILEO 1 0F6 4.7-3M | | | 330 | 62 | 4 / 8 / 14 | 8 / 14 / 21 | 10 / 10 | 9 / 10 |
| GALILEO 1 0F6 4.5-1M | ASP-5W | 525 | 250 | 30 | 10 / 17 / 28 | 17 / 28 / 45 | 10 / 10 | 9 / 10 |
| GALILEO 1 0F6 4.5-2M | | | 210 | 57 | 7 / 12 / 20 | 12 / 20 / 32 | 10 / 10 | 9 / 10 |
| GALILEO 1 0F6 4.5-3M | | | 330 | 62 | 4 / 8 / 14 | 8 / 14 / 21 | 10 / 10 | 9 / 10 |
| GALILEO 1 0F6 4.7-1M | | 700 | 250 | 30 | 10 / 17 / 28 | 17 / 28 / 45 | 10 / 10 | 9 / 10 |
| GALILEO 1 0F6 4.7-2M | | | 330 | 62 | 4 / 8 / 14 | 8 / 14 / 21 | 10 / 10 | 9 / 10 |
| GALILEO 1 0F6 4.7-3M | | | 330 | 62 | 4 / 8 / 14 | 8 / 14 / 21 | 10 / 10 | 9 / 10 |
| GALILEO 1 0F6 4.5-1M | ASP-6W | 525 | 250 | 30 | 10 / 17 / 28 | 17 / 28 / 45 | 10 / 10 | 9 / 10 |
| GALILEO 1 0F6 4.5-2M | | | 210 | 57 | 7 / 12 / 20 | 12 / 20 / 32 | 10 / 10 | 9 / 10 |
| GALILEO 1 0F6 4.5-3M | | | 330 | 62 | 4 / 8 / 14 | 8 / 14 / 21 | 10 / 10 | 9 / 10 |
| GALILEO 1 0F6 4.7-1M | | 700 | 250 | 30 | 10 / 17 / 28 | 17 / 28 / 45 | 10 / 10 | 9 / 10 |
| GALILEO 1 0F6 4.7-2M | | | 330 | 62 | 4 / 8 / 14 | 8 / 14 / 21 | 10 / 10 | 9 / 10 |
| GALILEO 1 0F6 4.7-3M | | | 330 | 62 | 4 / 8 / 14 | 8 / 14 / 21 | 10 / 10 | 9 / 10 |
| GALILEO 1 0F6 4.5-1M | ASP-7W | 525 | 250 | 30 | 10 / 17 / 28 | 17 / 28 / 45 | 10 / 10 | 9 / 10 |
| GALILEO 1 0F6 4.5-2M | | | 210 | 57 | 7 / 12 / 20 | 12 / 20 / 32 | 10 / 10 | 9 / 10 |
| GALILEO 1 0F6 4.5-3M | | | 330 | 62 | 4 / 8 / 14 | 8 / 14 / 21 | 10 / 10 | 9 / 10 |
| GALILEO 1 0F6 4.7-1M | | 700 | 250 | 30 | 10 / 17 / 28 | 17 / 28 / 45 | 10 / 10 | 9 / 10 |
| GALILEO 1 0F6 4.7-2M | | | 330 | 62 | 4 / 8 / 14 | 8 / 14 / 21 | 10 / 10 | 9 / 10 |
| GALILEO 1 0F6 4.7-3M | | | 330 | 62 | 4 / 8 / 14 | 8 / 14 / 21 | 10 / 10 | 9 / 10 |

| APPARECCHIO | OTTICA | Corrente LED (mA) | INRUSH CURRENT Duration 50%pk (µs) | INRUSH CURRENT Peak (A) | MCB B-Type 10A / 16A / 25A | MCB C-Type 10A / 16A / 25A | PROTEZIONE SOVRATENSIONI CL.I (CM / DM, kV) | PROTEZIONE SOVRATENSIONI CL.II (CM / DM, kV) |
|------------------------|--------------------|-------------------|------------------------------------|-------------------------|----------------------------|----------------------------|---|--|
| GALILEO 1 0F2H1 4.5-2M | STU-S STU-M S05 SV | 525 | 250 | 30 | 10 / 17 / 28 | 17 / 28 / 44 | 10 / 10 | 9 / 10 |
| GALILEO 1 0F2H1 4.5-4M | | | 230 | 55 | 7 / 12 / 20 | 12 / 20 / 32 | 10 / 10 | 9 / 10 |
| GALILEO 1 0F2H1 4.5-6M | | | 210 | 57 | 7 / 12 / 20 | 12 / 20 / 32 | 10 / 10 | 9 / 10 |
| GALILEO 1 0F2H1 4.7-2M | STU-S STU-M S05 SV | 700 | 250 | 30 | 10 / 17 / 28 | 17 / 28 / 44 | 10 / 10 | 9 / 10 |
| GALILEO 1 0F2H1 4.7-4M | | | 210 | 57 | 7 / 12 / 20 | 12 / 20 / 32 | 10 / 10 | 9 / 10 |
| GALILEO 1 0F2H1 4.7-6M | | | 330 | 62 | 4 / 8 / 14 | 8 / 14 / 21 | 10 / 10 | 9 / 10 |
| GALILEO 1 0F3 4.5-2M | STE-S STE-M STW | 525 | 230 | 55 | 7 / 12 / 20 | 12 / 20 / 32 | 10 / 10 | 9 / 10 |
| GALILEO 1 0F3 4.5-4M | | | 210 | 57 | 7 / 12 / 20 | 12 / 20 / 32 | 10 / 10 | 9 / 10 |
| GALILEO 1 0F3 4.5-6M | | | 330 | 62 | 4 / 8 / 14 | 8 / 14 / 21 | 10 / 10 | 9 / 10 |
| GALILEO 1 0F3 4.7-2M | STE-S STE-M STW | 700 | 230 | 55 | 7 / 12 / 20 | 12 / 20 / 32 | 10 / 10 | 9 / 10 |
| GALILEO 1 0F3 4.7-4M | | | 330 | 62 | 4 / 8 / 14 | 8 / 14 / 21 | 10 / 10 | 9 / 10 |
| GALILEO 1 0F3 4.7-6M | | | 330 | 62 | 4 / 8 / 14 | 8 / 14 / 21 | 10 / 10 | 9 / 10 |

NOTA 1: Il numero di apparecchi sotto un MCB trifase è calcolato moltiplicando per 3 il numero nella tabella. Questi valori si basano sui dati dichiarati dal produttore degli alimentatori e testati su caso peggiore del modello MCB. Un limitatore di corrente di spunto (ad esempio Finder SSR 77.11.x.xxx.8250 (15A) o 77.31.x.xxx.8050 modello (30A)) può migliorare il numero massimo di apparecchi sotto il MCB.

NOTA 2: produttore degli alimentatori non ha mai fatto valutazioni su 50A o 63A MCB. Quindi non possiamo dichiarare nulla sull'utilizzo di MCB superiore a 25A.



GALILEO 1

1 MODULO ASP / ASC

2 MODULI STE / STU / STW / S05

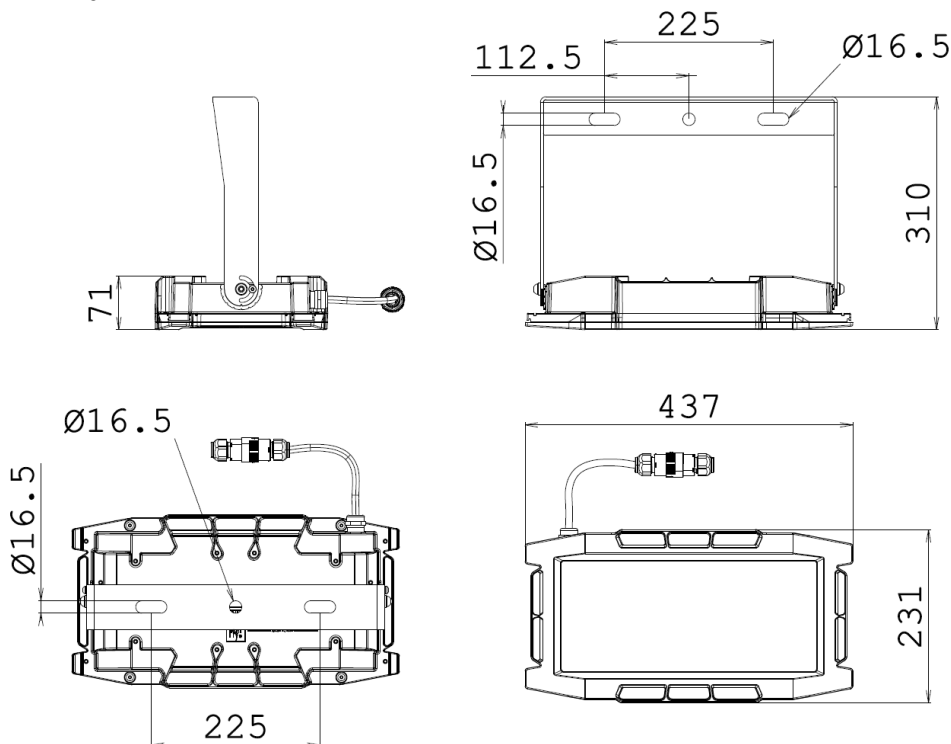
Scheda prodotto

DISEGNI DIMENSIONALI

PESO ESCLUSO STAFFA: 4.3 kg

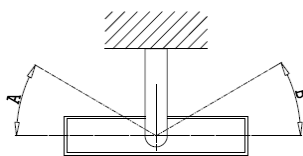
SUPERFICIE LATERALE: 0.03 m²

SUPERFICIE PIANTA: 0.1 m²



STAFFE DISPONIBILI

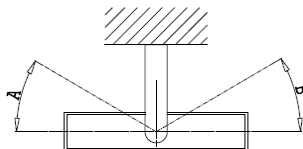
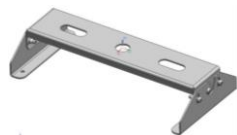
STAFFA A - STANDARD



A = 90°
B = 90°

1.6 kg

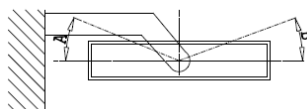
STAFFA B - OPTIONAL



A = 10°
B = 10°

0.6 kg

STAFFA G - OPTIONAL



A = 20°
B = 85°

1.3 kg



GALILEO 1

2 / 3 MODULI ASP / ASC

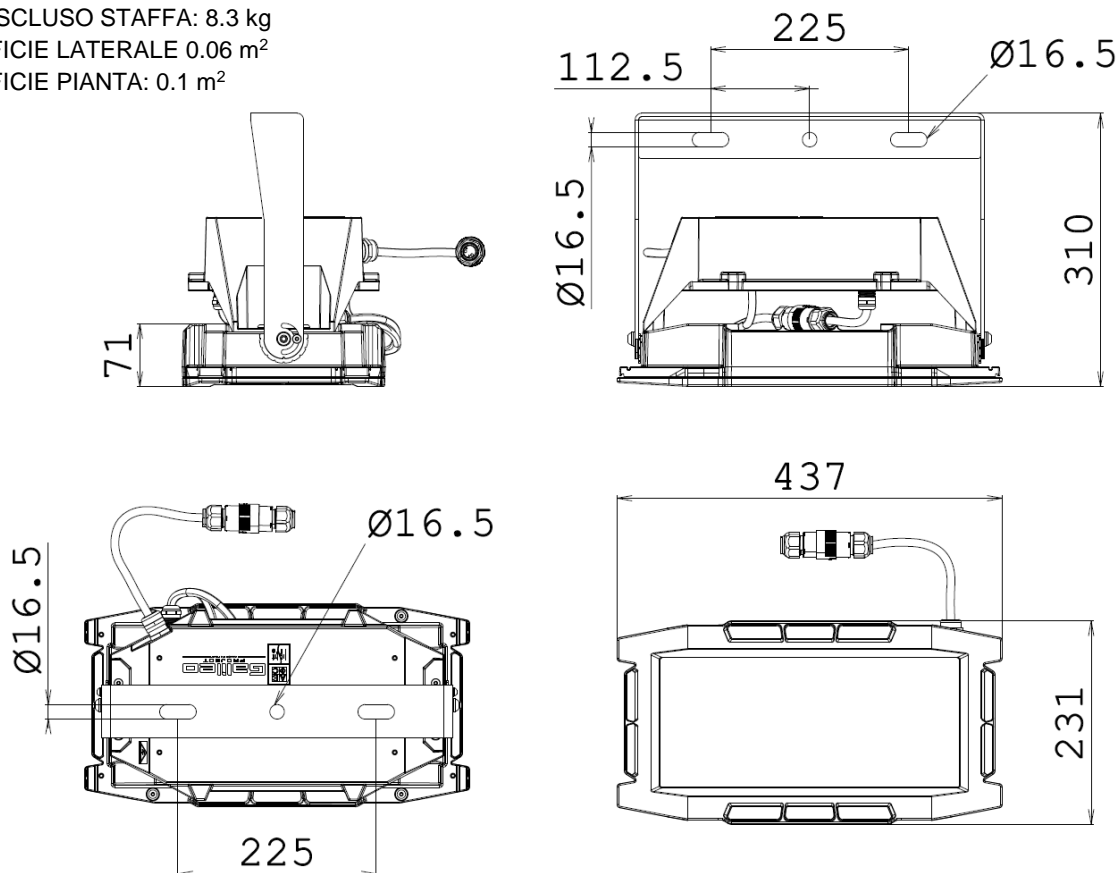
4 / 6 MODULI STE / STU / STW / S05

DISEGNI DIMENSIONALI

PESO ESCLUSO STAFFA: 8.3 kg

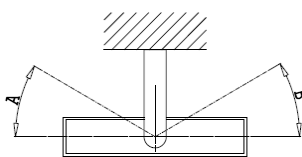
SUPERFICIE LATERALE 0.06 m²

SUPERFICIE PIANTA: 0.1 m²



STAFFE DISPONIBILI

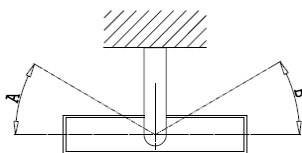
STAFFA A - STANDARD



A = 90°
B = 90°

1.6 kg

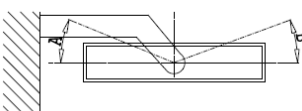
STAFFA B - OPTIONAL



A = 10°
B = 10°

0.6 kg

STAFFA G - OPTIONAL



A = 20°
B = 85°

1.3 kg

