

iBox

CARATTERISTICHE PRINCIPALI

Applicazioni	Illuminazione stradale e urbana.	
Gruppo ottico	STE-M/S: Ottica asimmetrica per illuminazione stradale extraurbana. STU-M/S: Ottica asimmetrica per illuminazione stradale urbana e ciclopedonale. STW: Ottica asimmetrica per illuminazione di strade larghe e asfalti bagnati. SV: Ottica asimmetrica per illuminazione di svincoli autostradali o strade urbane molto strette. TS: Ottica asimmetrica per applicazione centro strada. S: Ottica simmetrica per illuminazione stradale e urbana. S05: Ottica asimmetrica per illuminazione stradale e urbana. Temperatura di colore: 4000K (3000K in opzione) CRI ≥ 70 (CRI 80 in opzione) Classe di sicurezza fotobiologica: EXEMPT GROUP Efficienza sorgente LED: 168 lm/W @ 525mA, Tj=85°C 4000K	
Classe di isolamento	II (I in opzione)	
Grado di protezione	Vano ottico: IP66 Cablaggio: IP67	
Grado di resistenza	IK08	
Dimensioni	<i>Vedere disegno</i>	
Peso	1 – 2 Moduli: max 1,8 kg	3-4 Moduli: max: 3,6 kg
Montaggio	Predisposizione per fissaggio su piastra	
Cablaggio	Rimovibile.	
Temp. di esercizio	-40°C / +35°C	
Temp. di stoccaggio	-40°C / +80°C	
Norme di riferimento	EN 62031, EN 62778, EN 62717, EN 61347-1, EN 61374-2-13, EN 62384, EN 61547	



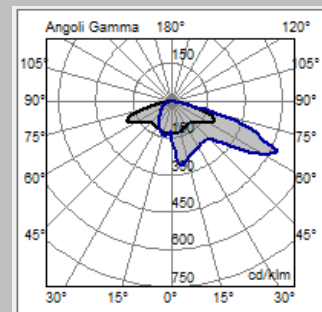
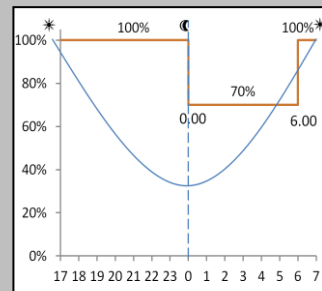
CARATTERISTICHE ELETTRICHE

Alimentazione	220÷240V 50/60Hz	
Corrente LED	525mA, 700mA	
Fattore di potenza	>0,9 (a pieno carico)	
Connessione rete	Cavo uscente: H05RN-F 3x1mm ² L = 0.65 m. Connettore IP68 per cavi sezione max. 2.5mm ² (in opzione).	
Protezione sovratensioni	CL. II: 8kV / 10kV CM/DM CL. I: 10kV / 10kV CM/DM (in opzione)	
Sistema di controllo (opzioni)	F: Fisso non dimmerabile. DA: Dimmerazione automatica (mezzanotte virtuale) con profilo di default. DAC: Profilo DA custom. FLC: Flusso luminoso costante. D10: Interfaccia di dimmerazione con segnale 1-10 V.	
Vita gruppo ottico (Tq=25°C)	≥100.000hr L90B10 ≥100.000hr L90, TM-21	

MATERIALI

Corpo gruppo ottico	Alluminio pressofuso UNI EN1706. Verniciato a polveri.
Gruppo ottico	Alluminio 99.85% con finitura superficiale realizzata con deposizione sotto vuoto 99.95%. (Alluminio classe A+ DIN EN 16268)
Schermo	Vetro piano temperato sp. 4mm microprismato
Colore	Grafite. Cod. 01

Profilo DA



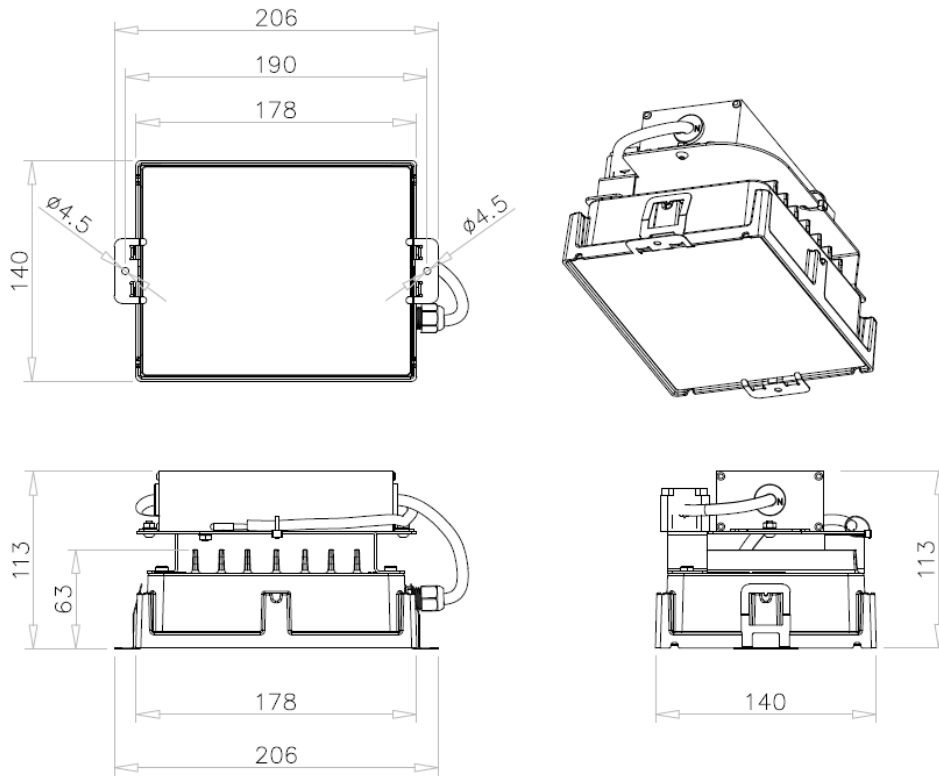
Ottica S05

Tutti i dati fotometrici pubblicati sono stati rilevati in conformità alle norme UNI EN 13032-1 e IES LM 79-08

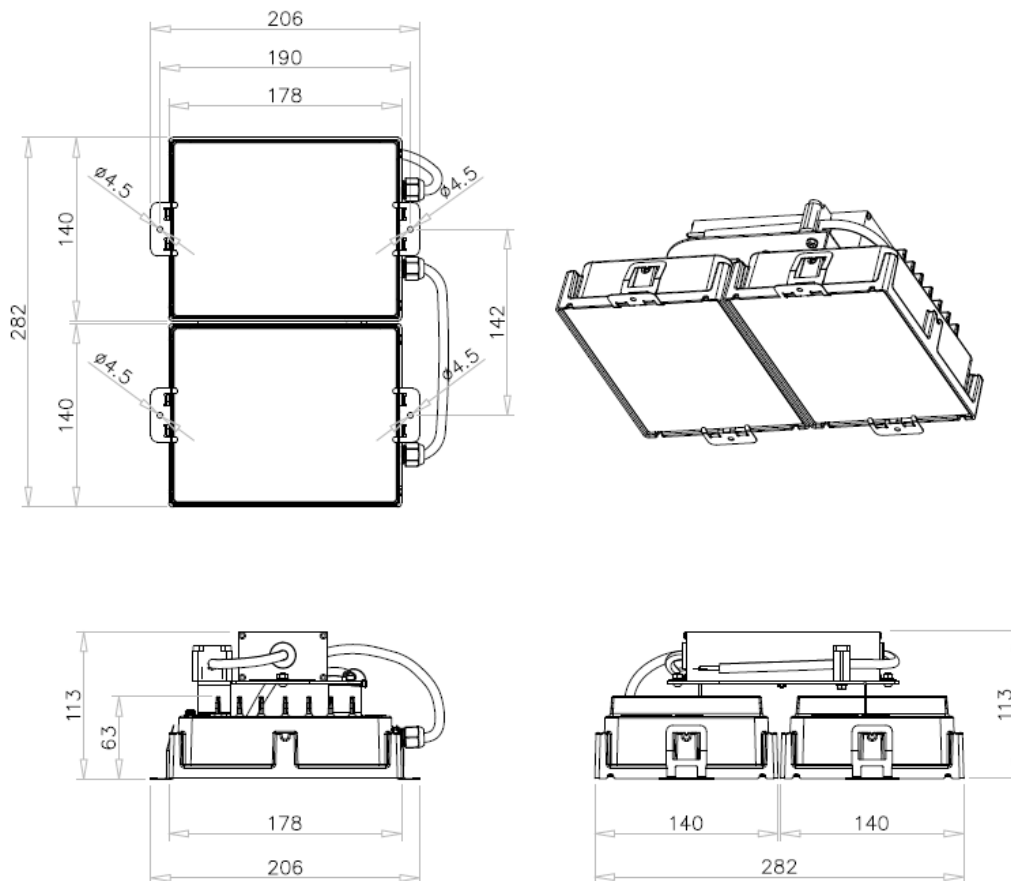


DISEGNI DIMENSIONALI

1 - 2 MODULI LED



3 - 4 MODULI LED





APPARECCHIO	OTTICA	Corrente LED (mA)	FLUSSO APPARECCHIO* (Tq=25°C, 4000K, lm)	POTENZA APPARECCHIO* (Tq=25°C, Vin=230Vac, F/DA/DAC, W)	EFFICIENZA APPARECCHIO (Tq=25°C, lm/W)	FLUSSO NOMINALE LED* (Tj=85°C, 4000K, lm)	POTENZA NOMINALE LED* (Tj=85°C, W)
iBox 0F2H1 4.5-1M PCG	S05 STU-M STU-S SV TS	525	1700	16.5	103	2184	13
iBox 0F2H1 4.5-2M PCG			3330	31	107	4368	26
iBox 0F2H1 4.5-3M PCG			4990	45	110	6552	39
iBox 0F2H1 4.5-4M PCG			6450	58	111	8736	52
iBox 0F2H1 4.7-1M PCG	S05 STU-M STU-S SV TS	700	2190	21.5	101	2765	18
iBox 0F2H1 4.7-2M PCG			4260	41	103	5530	36
iBox 0F2H1 4.7-3M PCG			6350	59	107	8295	54
iBox 0F2H1 4.7-4M PCG			8110	77.5	104	11060	72
iBox 0F3 4.5-1M PCG	S05 STE-M STE-S STW	525	2360	22	107	2950	18
iBox 0F3 4.5-2M PCG			4660	40	116	5900	36
iBox 0F3 4.5-3M PCG			6760	58	116	8850	54
iBox 0F3 4.5-4M PCG			8980	77.5	115	11800	72



APPARECCHIO	OTTICA	Corrente LED (mA)	FLUSSO APPARECCHIO* (Tq=25°C, 4000K, lm)	POTENZA APPARECCHIO* (Tq=25°C, Vin=230Vac, F/DA/DAC, W)	EFFICIENZA APPARECCHIO (Tq=25°C, lm/W)	FLUSSO NOMINALE LED* (Tj=85°C, 4000K, lm)	POTENZA NOMINALE LED* (Tj=85°C, W)
iBox 0F3 4.7-1M PCG	S05 STE-M STE-S STW	700	2950	28.5	103	3735	24
iBox 0F3 4.7-2M PCG			5890	53	111	7470	48
iBox 0F3 4.7-3M PCG			8500	77.5	109	11205	72
iBox 0F2H1 4.5-2M PCG	S	525	3330	31	107	4368	26
iBox 0F2H1 4.5-4M PCG			6450	58	111	8736	52
iBox 0F2H1 4.7-2M PCG	S	700	4260	41	103	5530	36
iBox 0F2H1 4.7-4M PCG			8110	77.5	104	11060	72

*FLUSSO APPARECCHIO / POTENZA APPARECCHIO: Dati nominali rilevati in laboratorio.

*FLUSSO NOMINALE LED / POTENZA NOMINALE LED: Dati nominali estrapolati da datasheet costruttore LED.

Al fine di favorire un costante aggiornamento dei propri prodotti, AEC si riserva il diritto di apportare modifiche senza preavviso.

I valori indicati in questa scheda tecnica sono da considerarsi valori nominali con una tolleranza del +/-5%.



APPARECCHIO	OTTICA	Corrente LED (mA)	FLUSSO APPARECCHIO* (Tq=25°C, 3000K, lm)	POTENZA APPARECCHIO* (Tq=25°C, Vin=230Vac, F/DA/DAC, W)	EFFICIENZA APPARECCHIO (Tq=25°C, lm/W)	FLUSSO NOMINALE LED* (Tj=85°C, 3000K, lm)	POTENZA NOMINALE LED* (Tj=85°C, W)
iBox 0F2H1 3.5-1M PCG	S05 STU-M STU-S SV TS	525	1580	16.5	95	2010	13
iBox 0F2H1 3.5-2M PCG			3100	31	100	4020	26
iBox 0F2H1 3.5-3M PCG			4640	45	103	6030	39
iBox 0F2H1 3.5-4M PCG			6000	58	103	8040	52
iBox 0F2H1 3.7-1M PCG	S05 STU-M STU-S SV TS	700	2040	21.5	94	2558	18
iBox 0F2H1 3.7-2M PCG			3960	41	96	5116	36
iBox 0F2H1 3.7-3M PCG			5910	59	100	7674	54
iBox 0F2H1 3.7-4M PCG			7540	77.5	97	10232	72
iBox 0F3 3.5-1M PCG	S05 STE-M STE-S STW	525	2190	22	99	2701	18
iBox 0F3 3.5-2M PCG			4330	40	108	5402	36
iBox 0F3 3.5-3M PCG			6290	58	108	8103	54
iBox 0F3 3.5-4M PCG			8350	77.5	107	10804	72

APPARECCHIO	OTTICA	Corrente LED (mA)	FLUSSO APPARECCHIO* (Tq=25°C, 3000K, lm)	POTENZA APPARECCHIO* (Tq=25°C, Vin=230Vac, F/DA/DAC, W)	EFFICIENZA APPARECCHIO (Tq=25°C, lm/W)	FLUSSO NOMINALE LED* (Tj=85°C, 3000K, lm)	POTENZA NOMINALE LED* (Tj=85°C, W)
iBox 0F3 3.7-1M PCG	S05 STE-M STE-S STW	700	2740	28.5	96	3420	24
iBox 0F3 3.7-2M PCG			5480	53	103	6840	48
iBox 0F3 3.7-3M PCG			7910	77.5	102	10260	72
iBox 0F2H1 3.5-2M PCG	S	525	3100	31	100	4020	26
iBox 0F2H1 3.5-4M PCG			6000	58	103	8040	52
iBox 0F2H1 3.7-2M PCG	S	700	3960	41	96	5116	36
iBox 0F2H1 3.7-4M PCG			7540	77.5	97	10232	72

*FLUSSO APPARECCHIO / POTENZA APPARECCHIO: Dati nominali rilevati in laboratorio.

*FLUSSO NOMINALE LED / POTENZA NOMINALE LED: Dati nominali estrapolati da datasheet costruttore LED.

Al fine di favorire un costante aggiornamento dei propri prodotti, AEC si riserva il diritto di apportare modifiche senza preavviso.

I valori indicati in questa scheda tecnica sono da considerarsi valori nominali con una tolleranza del +/-5%.