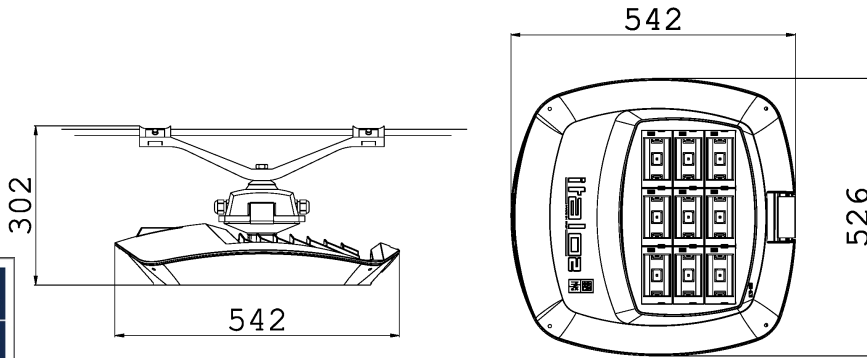


Scheda prodotto



ITALO 2 URBAN TS

CARATTERISTICHE PRINCIPALI

Applicazioni	Illuminazione stradale e urbana.
Gruppo ottico	TS: Ottica asimmetrica per applicazione centro strada. S: Ottica roto-simmetrica per illuminazione di aree urbane e parcheggi. Temperatura di colore: 4000K (3000K, 5700K in opzione) CRI ≥ 70 LOR= 100%, DLOR= 100%, ULOR= 0% Classe di sicurezza fotobiologica: EXEMPT GROUP Efficienza sorgente LED: 168 lm/W @ 525mA, Tj=85°C 4000K
Classe di isolamento	I, II
Grado di protezione	IP66 IK09 Totale
Moduli LED	Gruppo ottico rimovibile in campo.
Dimensioni e peso	Vedere disegno – 12Kg
Superficie	Laterale: 0.06m ² - Pianta: 0.25m ² SCx: 0.04m ²
Montaggio	Installazione sospesa su fune Ø5-12mm. Inclinazione su piano orizzontale: ±15°. Rotazione: 360° su asse verticale.
Cablaggio	Piastra cablaggio rimovibile in campo.
Temp. di esercizio	-40°C / +50°C
Temp. di stoccaggio	-40°C / +80°C
Norme di riferimento	EN 60598-1, EN 60598-2-3, EN 62471, EN 55015, EN 61547, EN 61000-3-2, EN 61000-3-3



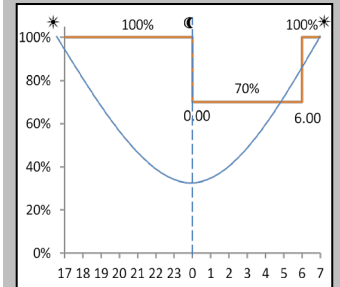
CARATTERISTICHE ELETTRICHE

Alimentazione	220÷240V 50/60HZ (Tolleranza standard ±10%. Altri voltaggi e tolleranze su richiesta)
Corrente LED	525mA, 700mA
Fattore di potenza	>0,9 (a pieno carico).
Sezionatore	Incluso, con ferma cavo integrato.
Connessione rete	Per cavi sezione max 4mm ²
Dispositivo di protezione surge	SPD integrato 10kV-10kA, type II, completo di LED di segnalazione e termofusibile per disconnessione del carico a fine vita. Tenuta all'impulso: 10kV / 10kV CM/DM
Sistema di controllo (opzioni)	F: Fisso non dimmerabile. DA: Dimmerazione automatica (mezzanotte virtuale) con profilo di default. DAC: Profilo DA custom. FLC: Flusso luminoso costante. PLM: Telecontrollo punto/punto ad onde convogliate. WL: Telecontrollo punto/punto ad onde radio. DALI: Interfaccia di dimmerazione digitale DALI. NEMA: Presa 7 pin (ANSI C136.41). ZHAGA: Presa 4 pin (ZHAGA book 18).
Vita gruppo ottico (Tq=25°C, 700mA)	≥100.000hr L90B10 ≥100.000hr L90, TM-21

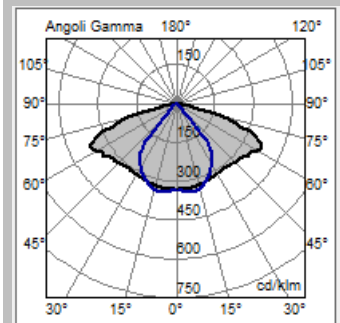
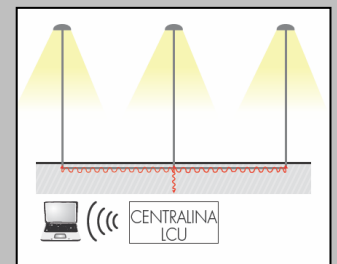
MATERIALI

Attacco	Tesata in acciaio inox AISI 316L.
Dissipatore	
Telaio	Alluminio pressofuso UNI EN1706. Verniciato a polveri.
Copertura	
Gancio chiusura	Alluminio estruso. Molla in acciaio inox.
Gruppo ottico	Alluminio 99.85% con finitura superficiale realizzata con deposizione sotto vuoto 99.95%. Alluminio classe A+ (DIN EN 16268)
Schermo	Vetro piano temperato ad elevata trasparenza sp. 4mm
Pressacavo	Metallico M20x1.5 - IP68
Guarnizione	Poliuretanicca
Colore	Grigio satinato semilucido. Cod. 2B

Profilo DA



PLM



Ottica TS

Tutti i dati fotometrici pubblicati sono stati rilevati in conformità alle norme UNI EN 13032-1 e IES LM 79-08



APPARECCHIO	OTTICA	FLUSSO APPARECCHIO* (Tq=25°C, 4000K, lm)	POTENZA APPARECCHIO* (Tq=25°C, Vin=230Vac, F/DA/DAC, W)	EFFICIENZA APPARECCHIO (Tq=25°C, lm/W)	FLUSSO NOMINALE LED* (Tj=85°C, 4000K, lm)	POTENZA NOMINALE LED* (Tj=85°C, W)
ITALO 2 UB TS 0F2H1 4.50-1M	TS	1800	15	120	2073	12
ITALO 2 UB TS 0F2H1 4.5-2M	TS	3690	30.5	120	4368	26
ITALO 2 UB TS 0F2H1 4.5-3M	TS	5530	44	125	6552	39
ITALO 2 UB TS 0F2H1 4.5-4M	TS	7150	57	125	8736	52
ITALO 2 UB TS 0F2H1 4.5-5M	TS	9430	72	130	10920	65
ITALO 2 UB TS 0F2H1 4.5-6M	TS	11110	85	130	13104	78
ITALO 2 UB TS 0F2H1 4.5-7M	TS	12920	99	130	15288	91
ITALO 2 UB TS 0F2H1 4.5-8M	TS	14750	113	130	17472	104
ITALO 2 UB TS 0F2H1 4.5-9M	TS	16900	128	132	19656	117
ITALO 2 UB TS 0F2H1 4.7-1M	TS	2420	21.5	112	2765	18
ITALO 2 UB TS 0F2H1 4.7-2M	TS	4720	40	118	5530	36
ITALO 2 UB TS 0F2H1 4.7-3M	TS	7030	58	121	8295	54
ITALO 2 UB TS 0F2H1 4.7-4M	TS	8990	76	118	11060	72
ITALO 2 UB TS 0F2H1 4.7-5M	TS	11890	95	125	13825	90
ITALO 2 UB TS 0F2H1 4.7-6M	TS	14070	114	123	16590	108
ITALO 2 UB TS 0F2H1 4.7-7M	TS	16290	132	123	19355	126
ITALO 2 UB TS 0F2H1 4.7-8M	TS	18580	151	123	22120	144
ITALO 2 UB TS 0F2H1 4.5-2M	S	3690	30.5	120	4368	26
ITALO 2 UB TS 0F2H1 4.5-4M	S	7150	57	125	8736	52
ITALO 2 UB TS 0F2H1 4.5-6M	S	11110	85	130	13104	78
ITALO 2 UB TS 0F2H1 4.7-2M	S	4720	40	118	5530	36
ITALO 2 UB TS 0F2H1 4.7-4M	S	8990	76	118	11060	72
ITALO 2 UB TS 0F2H1 4.7-6M	S	14070	114	123	16590	108

*FLUSSO APPARECCHIO / POTENZA APPARECCHIO: Dati nominali rilevati in laboratorio.

*FLUSSO NOMINALE LED / POTENZA NOMINALE LED: Dati nominali estrapolati da datasheet costruttore LED.

Al fine di favorire un costante aggiornamento dei propri prodotti, AEC si riserva il diritto di apportare modifiche senza preavviso.
I valori indicati in questa scheda tecnica sono da considerarsi valori nominali con una tolleranza del +/-5%.

APPARECCHIO	OTTICA	FLUSSO APPARECCHIO* (Tq=25°C, 3000K, lm)	POTENZA APPARECCHIO* (Tq=25°C, Vin=230Vac, F/DA/DAC, W)	EFFICIENZA APPARECCHIO (Tq=25°C, lm/W)	FLUSSO NOMINALE LED* (Tj=85°C, 3000K, lm)	POTENZA NOMINALE LED* (Tj=85°C, W)
ITALO 2 UB TS 0F2H1 3.50-1M	TS	1670	15	111	1930	12
ITALO 2 UB TS 0F2H1 3.5-2M	TS	3430	30.5	112	3980	26
ITALO 2 UB TS 0F2H1 3.5-3M	TS	5140	44	116	5970	39
ITALO 2 UB TS 0F2H1 3.5-4M	TS	6650	57	116	7960	52
ITALO 2 UB TS 0F2H1 3.5-5M	TS	8770	72	121	9950	65
ITALO 2 UB TS 0F2H1 3.5-6M	TS	10330	85	121	11940	78
ITALO 2 UB TS 0F2H1 3.5-7M	TS	12020	99	121	13930	91
ITALO 2 UB TS 0F2H1 3.5-8M	TS	13720	113	121	15920	104
ITALO 2 UB TS 0F2H1 3.5-9M	TS	15720	128	122	17910	117
ITALO 2 UB TS 0F2H1 3.7-1M	TS	2250	21.5	104	2520	18
ITALO 2 UB TS 0F2H1 3.7-2M	TS	4390	40	109	5040	36
ITALO 2 UB TS 0F2H1 3.7-3M	TS	6540	58	112	7560	54
ITALO 2 UB TS 0F2H1 3.7-4M	TS	8360	76	110	10080	72
ITALO 2 UB TS 0F2H1 3.7-5M	TS	11060	95	116	12600	90
ITALO 2 UB TS 0F2H1 3.7-6M	TS	13090	114	114	15120	108
ITALO 2 UB TS 0F2H1 3.7-7M	TS	15150	132	114	17640	126
ITALO 2 UB TS 0F2H1 3.7-8M	TS	17280	151	114	20160	144
ITALO 2 UB TS 0F2H1 3.5-2M	S	3430	30.5	112	3980	26
ITALO 2 UB TS 0F2H1 3.5-4M	S	6650	57	116	7960	52
ITALO 2 UB TS 0F2H1 3.5-6M	S	10330	85	121	11940	78
ITALO 2 UB TS 0F2H1 3.7-2M	S	4390	40	109	5040	36
ITALO 2 UB TS 0F2H1 3.7-4M	S	8360	76	110	10080	72
ITALO 2 UB TS 0F2H1 3.7-6M	S	13090	114	114	15120	108

*FLUSSO APPARECCHIO / POTENZA APPARECCHIO: Dati nominali rilevati in laboratorio.

*FLUSSO NOMINALE LED / POTENZA NOMINALE LED: Dati nominali estrapolati da datasheet costruttore LED.

Al fine di favorire un costante aggiornamento dei propri prodotti, AEC si riserva il diritto di apportare modifiche senza preavviso.
I valori indicati in questa scheda tecnica sono da considerarsi valori nominali con una tolleranza del +/-5%.