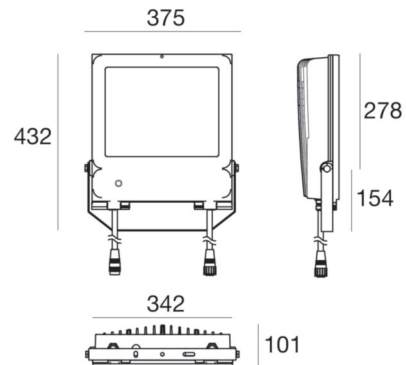




| RGBW - 4000
81950Q25



Dati tecnici	
Tipologia	Superficie
Posizione installativa	Parete - Soffitto - Pavimento
Ambiente installativo	Outdoor
Sorgente luminosa	Tecnologia LED
Struttura del circuito	powerLEDs
Ottica	Elliptical
Direzione emissione luminosa	frontale
Potenza	133 W
CCT / Tonalità	RGBW - 4000 K
AC / DC input	AC
Classe di isolamento	1
IP	IP67
IK	IK08
Prova del filo incandescente	850°
Montaggio diretto su superfici normalmente infiammabili	Si
CE	Si
ETL	No
Fire Rated (BS 476 PT21 compliant)	No
Temperatura d'esercizio tipica	-20°C / +50°C
Driver incluso	Centralina/Driver
Articolo dimmerabile	DMX
Induzione	No
Modalità emergenza	No
Sensore di movimento	No
Orientabilità	Orientabile
angolo totale (piano verticale)	180 °
Basculante	No
Calpestabilità	No
Carrabilità	No
Cavo incluso	Si
Lunghezza del cavo	0.3 m
Resinatura	No
Tipologia di emissione luminosa	Singola emissione
Peso netto	7 Kg
Protezione scariche elettrostatiche	4 KV
Protezione surge	4 KV
Caratteristiche tecnologiche prodotto	TCS

Finitura corpo

Materiale	Alluminio Pressofuso EN AB - 46100
Colore	Nero RAL 9005 goffrato
Lavorazione	Anodizzazione poro aperto + Verniciatura a polvere

Finitura diffusore

Materiale	Vetro extra chiaro - Temprato
Colore	Trasparente - Nero
Lavorazione	serigrafia

Finitura Staffa

Materiale	Acciaio AISI 304
Colore	acciaio

Cavi Elettrificazione+segnale

Connettore cavo	AllinONE Male Plug 6 Pin
IP (locked condition)	67
Connettore cavo	ALLinONE Female Socket 6 Pin
IP (locked condition)	67



| RGBW - 4000
81950Q25

Proiettori a singola emissione per applicazione outdoor. La sorgente luminosa LED, di colore RGBW - 4000 K, con distribuzione luminosa Elliptical, è composta da 18 LED powered.

Il corpo dell'apparecchio, realizzato in alluminio pressofuso in ab - 46100, presenta una finitura di colore nero ral 9005 gofrato, ottenuta tramite anodizzazione poro aperto + verniciatura a polvere; il diffusore è prodotto in vetro extra chiaro - temprato, con una lavorazione di serigrafia. Il grado di protezione è IP67; il peso complessivo è di 7 kg.

La potenza assorbita dall'apparecchio è di 133 W. Il cavo per l'alimentazione è incluso e presenta.

L'apparecchio presenta una classe di isolamento I ed è installabile a parete, soffitto o pavimento.

Conforme alla norma EN 60598-1 e alle relative prescrizioni particolari.

LED Life / Failure Ratio

L70 B10 C0 202460h (at Tj 60 °C Ta 25 °C)



Cavo e connettore
Lunghezza 1000 mm; isolamento doppio; diametro esterno:
12.6mm; colori: bianco - rosso - marrone - blu - giallo-verde.

Code
98660



Cavo e connettore
Lunghezza 5000 mm; isolamento doppio; diametro esterno:
12.6mm; colori: marrone - giallo-verde - blu - rosso - bianco.

Code
98661



Cavo e connettore
Lunghezza 1000 mm; isolamento doppio; diametro esterno:
12.6mm; colori: bianco - blu - giallo-verde - marrone - rosso.

Code
98662



Cavo e connettore
Lunghezza 5000 mm; isolamento doppio; diametro esterno:
12.6mm; colori: bianco - blu - giallo-verde - marrone - rosso.

Code
98663



Connettore

Code
98985



Connettore

Code
99390



Tappo

Code
98986