

PROGETTO ARCHITETTONICO E DIREZIONE LAVORI

ARCHITETTO GUALTIERO OBERTI

Via degli Assonica, 3 - 24010 Sorisole (Bg)
tel / fax 035 573 120 - info@gualtieroberti.it

ARCHITETTO LUCIA OBERTI

Via degli Assonica, 3 - 24010 Sorisole (Bg)
tel / fax 035 573 120 - oberti.lucia@gmail.com

ARCHITETTO MAURIZIO RONZONI

Via Giuseppe Verdi, 36 - 24030 Presezzo (Bg)
tel / fax 035 616 782 - ronzoni.maurizio@virgilio.it

COLLABORATORI:

Simone Arrighetti
Claudio Bonfanti
Giulia Bosio
Roberta Ronzoni

COMUNE DI:

PONTE SAN PIETRO

PROVINCIA DI:

BERGAMO

COMMITTENTE:

AMMINISTRAZIONE COMUNALE

**PROGETTO PER LA REALIZZAZIONE DI UNA NUOVA PALESTRA
NELL'AREA DEL CENTRO "LA PROPOSTA" DI VIA SAN MARCO
(LOCALITÀ BRIOLO)**

AGGIORNAMENTO

FASCICOLO:

**PROGETTO ESECUTIVO
ABACO DEI SERRAMENTI**

DATA:

OTTOBRE 2018

SCALA:

DISEGNATORE:

CONTROLLO:

MODIFICA:

1

ARCHIVIO:

137

ABACO DEI SERRAMENTI

SERIE	1 ARCHITETTONICO	2 STRUTTURE	3 OPERE ESTERNE	4abc IMPIANTI	5 ARREDO	6 SICUREZZA
STATO PROGETTO	PRELIMINARE		DEFINITIVO		ESECUTIVO	

A - Numero elementi 1 - Locale: 0.1

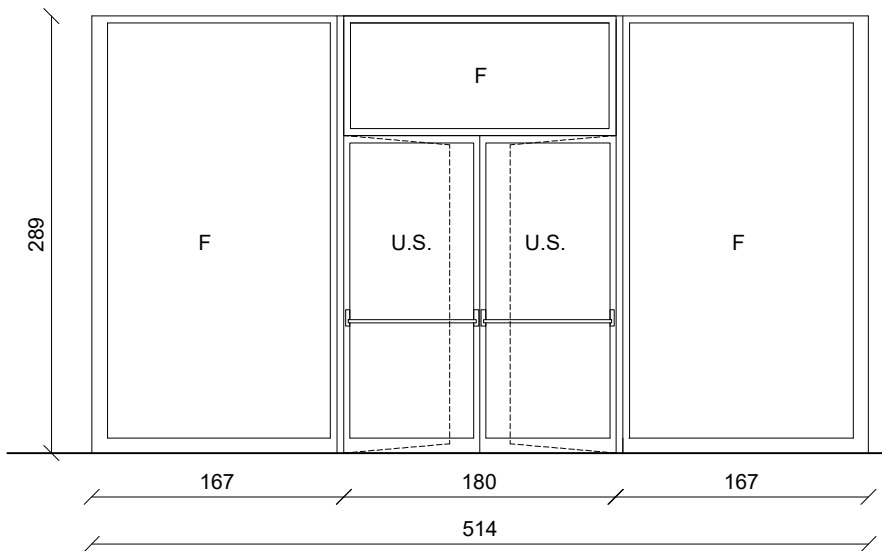
Sistema: tipo METRA NC65STH + METR_COM - linea estetica Piana
Colore: verniciato RAL a scelta della D.L.
Vetri: 44.1 Stratobel iplus Planibel Clearlite + iplus Light on Clearlite pos.2 -
16 mm Argon 90% - 33.1 Stratobel 2x Planibel Clearlite
valore Ug 1.0
Dim. vano luce: vedi disegno dei singoli elementi
Aperture: sistema a doppia anta omologato CE per vie di fuga
Maniglia esterna: standard
Maniglia interna: pushbar omologato CE per vie di fuga
Uw complessivo: $\leq 1.4 \text{ W/m}^2\text{K}$

+ falso-telaio a taglio termico per ancoraggio alla parete

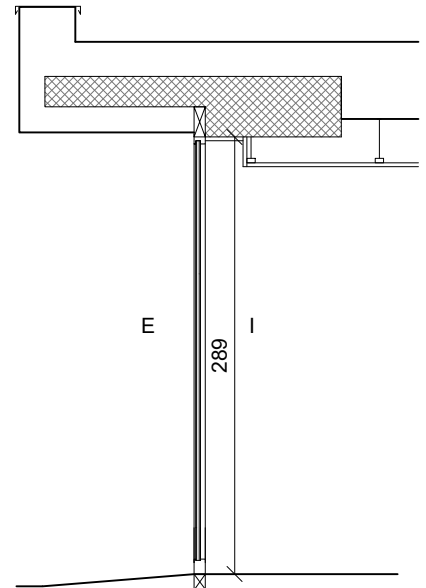
Nell'immagine ogni serramento è mostrato dall'interno del locale cui appartiene

F: Specchiatura fissa
U.S.: Uscita di sicurezza con maniglione antipanico pushbar omologato CE

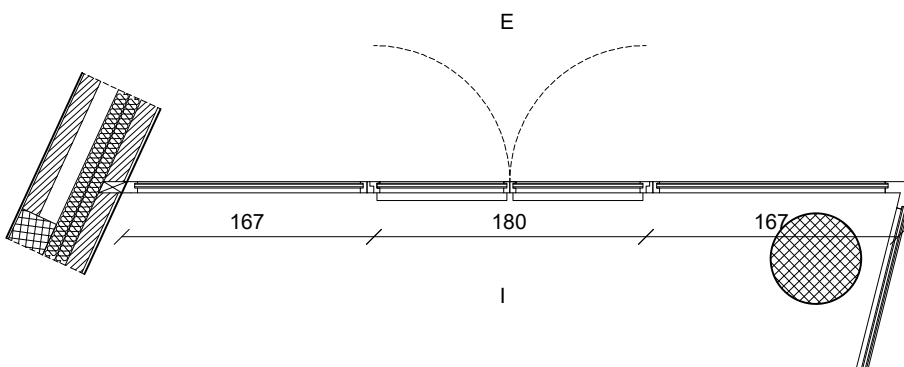
PROSPETTO
Scala 1:50



SEZIONE
Scala 1:50



PIANTA
Scala 1:50



B - Numero elementi 1 - Locale: 0.1

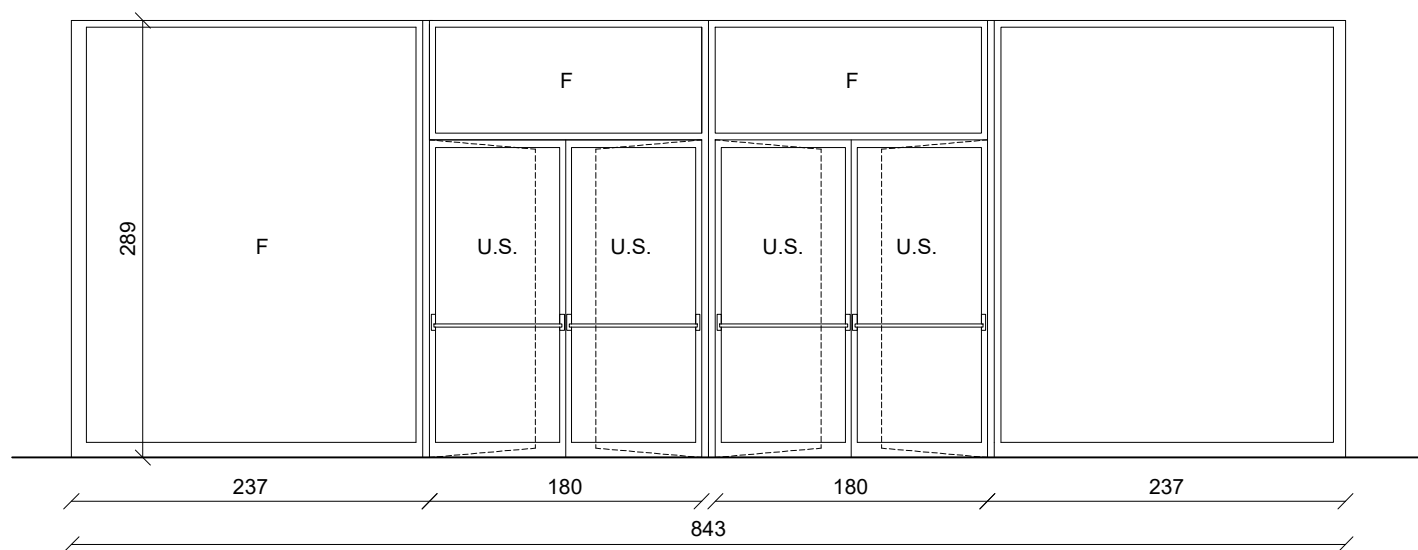
Sistema: tipo METRA NC65STH + METR_COM - linea estetica Piana
Colore: verniciato RAL a scelta della D.L.
Vetri: 44.1 Stratobel iplus Planibel Clearlite + iplus Light on Clearlite pos.2 -
16 mm Argon 90% - 33.1 Stratobel 2x Planibel Clearlite
valore Ug 1.0
Dim. vano luce: vedi disegno dei singoli elementi
Aperture: sistema a doppia anta omologato CE per vie di fuga
Maniglia esterna: standard
Maniglia interna: pushbar omologato CE per vie di fuga
Uw complessivo: $\leq 1.4 \text{ W/m}^2\text{K}$

+ falso-telaio a taglio termico per ancoraggio alla parete

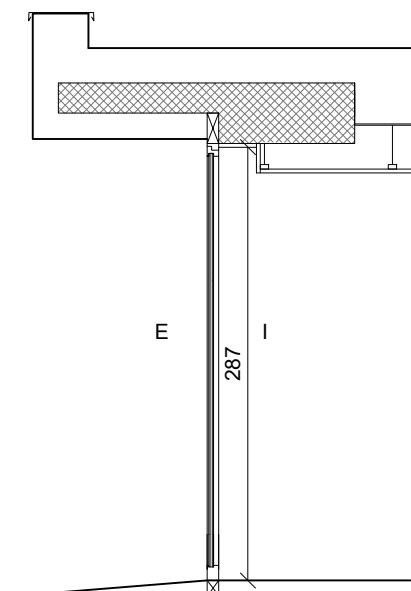
Nell'immagine ogni serramento è mostrato dall'interno del locale cui appartiene

F: Specchiatura fissa
U.S.: Uscita di sicurezza con maniglione antipanico pushbar omologato CE

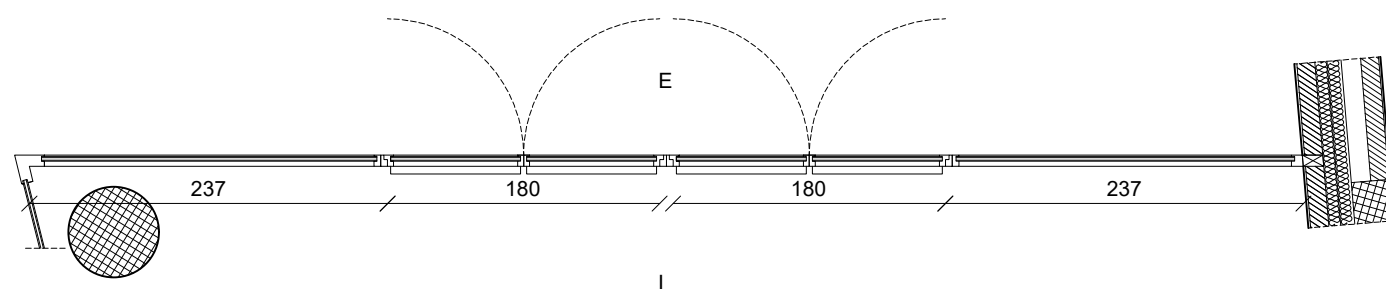
PROSPETTO
Scala 1:50



SEZIONE
Scala 1:50



PIANTA
Scala 1:50



C - Numero elementi 1 - Locale: 0.2

Sistema: tipo METRA NC65STH + METR_COM - linea estetica Piana
Colore: verniciato RAL a scelta della D.L.
Vetri: 44.1 Stratobel iplus Planibel Clearlite + iplus Light on Clearlite pos.2 -
16 mm Argon 90% - 33.1 Stratobel 2x Planibel Clearlite
valore Ug 1.0

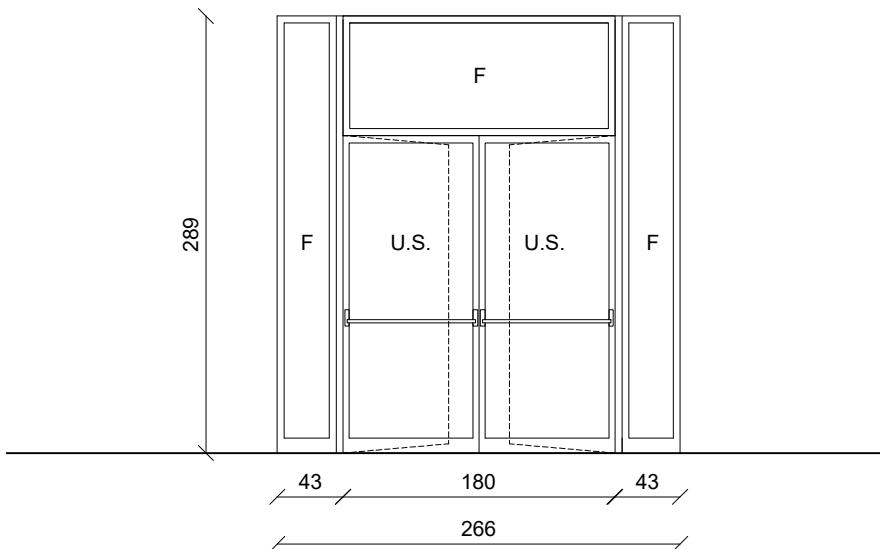
Dim. vano luce: vedi disegno dei singoli elementi
Aperture: sistema a doppia anta omologato CE per vie di fuga
Maniglia esterna: standard
Maniglia interna: pushbar omologato CE per vie di fuga
Uw complessivo: $\leq 1.4 \text{ W/m}^2\text{K}$

+ falso-telaio a taglio termico per ancoraggio alla parete

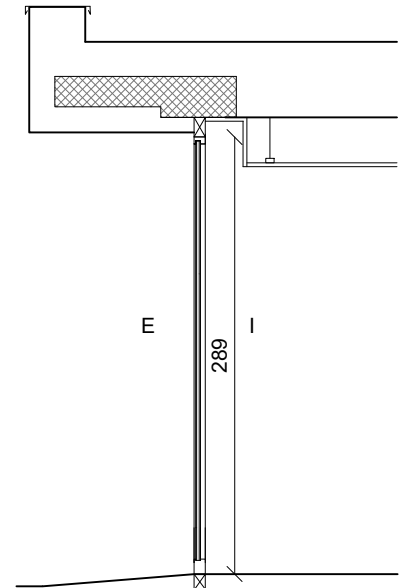
Nell'immagine ogni serramento è mostrato dall'interno del locale cui appartiene

F: Specchiatura fissa
U.S.: Uscita di sicurezza con maniglione antipanico pushbar omologato CE

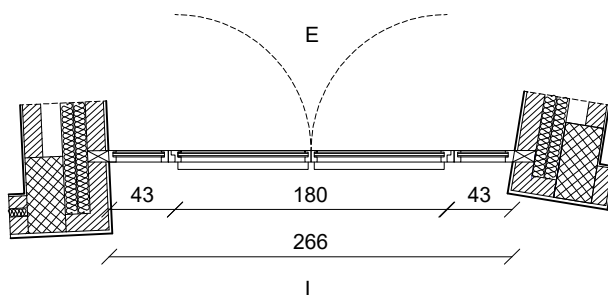
PROSPETTO
Scala 1:50



SEZIONE
Scala 1:50



PIANTA
Scala 1:50



D - Numero elementi 4 - Locali: 0.6a, 0.7a, 0.9a, 0.11a

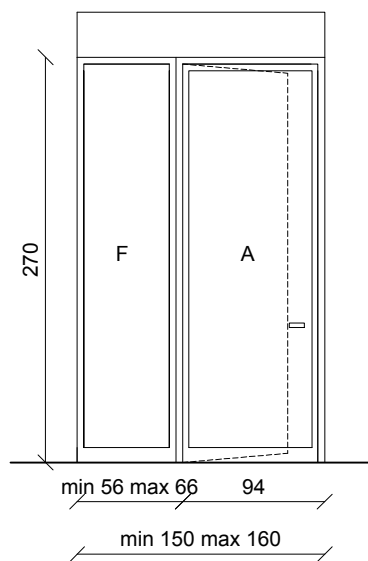
Sistema: tipo METRA NC50I - serramento interno - linea estetica Piana
Colore: verniciato RAL a scelta della D.L.
Vetri: 44.1 Stratobel 2x Planibel Clearlite
Dim. vano luce: vedi disegno dei singoli elementi
n. 1 elemento 221 cm x 300 cm
n. 1 elemento 176 cm x 300 cm
n. 1 elemento 134 cm x 300 cm
n. 1 elemento 190 cm x 300 cm
Aperture: sistema ad anta singola
Maniglia esterna: standard
Maniglia interna: standard
Uw complessivo: serramento interno

+ falso-telaio per ancoraggio alla parete

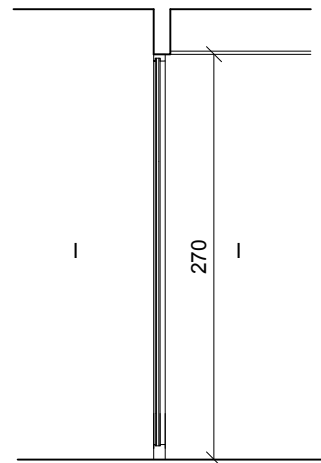
Nell'immagine ogni serramento è mostrato dall'interno del locale cui appartiene

F: Specchiatura fissa
A: Anta

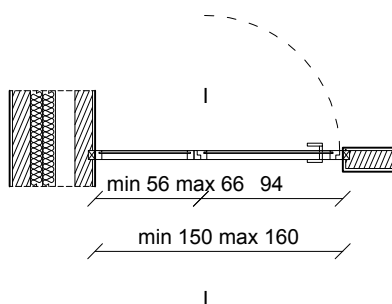
PROSPETTO
Scala 1:50



SEZIONE
Scala 1:50



PIANTA
Scala 1:50



E - Numero elementi 1 - Locali: 0.1

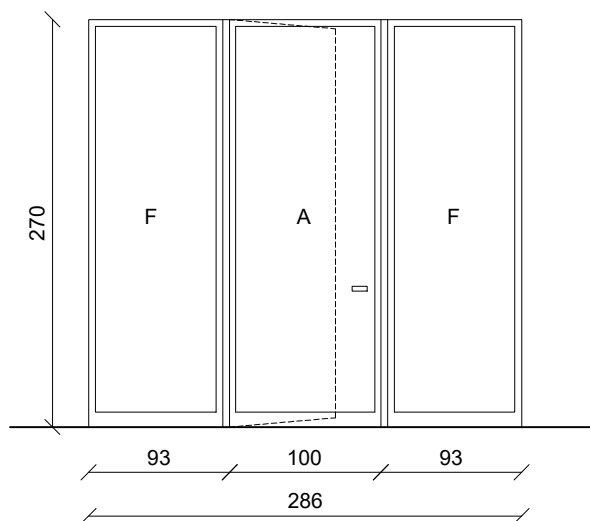
Sistema: tipo METRA NC50I - serramento interno - linea estetica Piana
Colore: verniciato RAL a scelta della D.L.
Vetri: 44.1 Stratobel 2x Planibel Clearlite
Dim. vano luce: vedi disegno dei singoli elementi
Aperture: sistema ad anta singola
Maniglia esterna: standard
Maniglia interna: standard
Uw complessivo: serramento interno

+ falso-telaio per ancoraggio alla parete

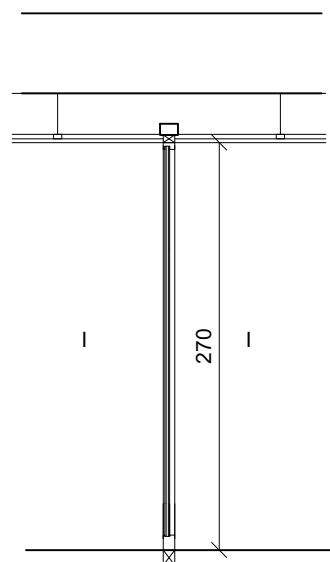
Nell'immagine ogni serramento è mostrato dall'interno del locale cui appartiene

F: Specchiatura fissa
A: Anta

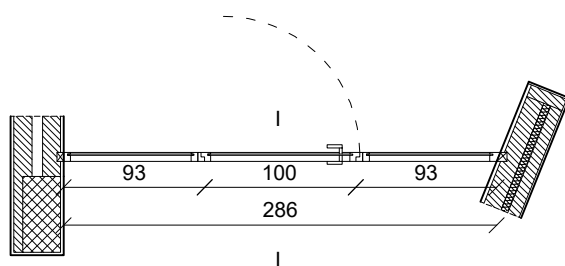
PROSPETTO
Scala 1:50



SEZIONE
Scala 1:50



PIANTA
Scala 1:50



F - Numero elementi 1 - Locali: 0.1

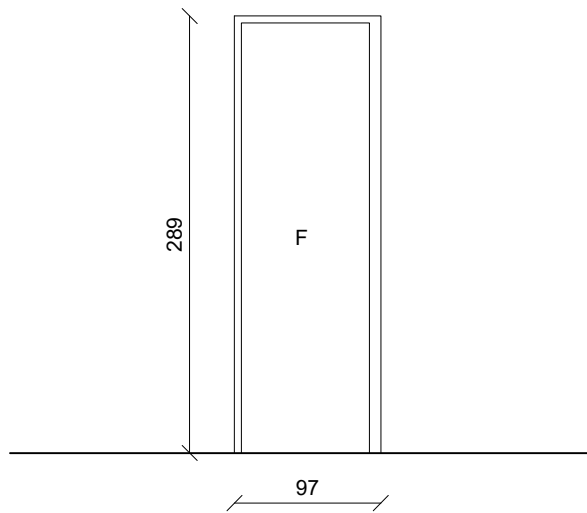
Sistema: tipo METRA NC50I - serramento interno - linea estetica Piana
Colore: verniciato RAL a scelta della D.L.
Vetri: 44.1 Stratobel 2x Planibel Clearlite
Dim. vano luce: vedi disegno dei singoli elementi
Aperture: sistema ad anta singola
Uw complessivo: serramento interno

+ falso-telaio per ancoraggio alla parete

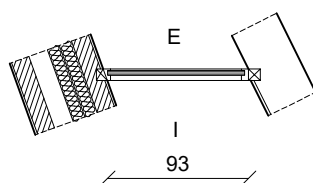
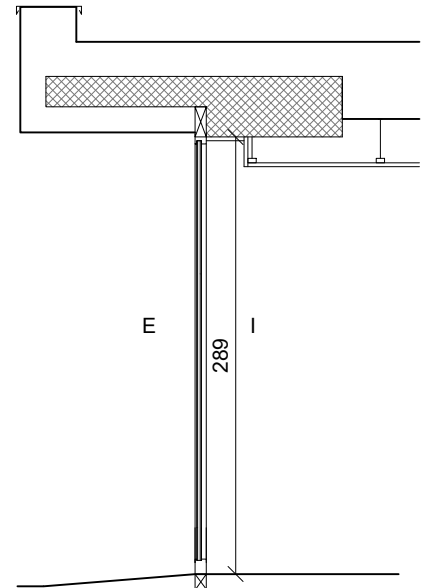
Nell'immagine ogni serramento è mostrato dall'interno del locale cui appartiene

F: Specchiatura fissa

PROSPETTO
Scala 1:50



SEZIONE
Scala 1:50



G - Numero elementi 1 - Locali: 0.3

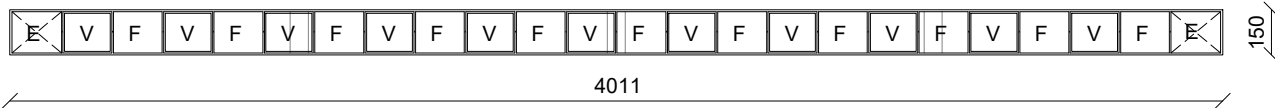
Sistema: tipo METRA NC65STH + METR_COM - linea estetica Piana
Colore: verniciato RAL a scelta della D.L.
Vetri: 44.1 Stratobel iplus Planibel Clearlite + iplus Light on Clearlite pos.2 -
16 mm Argon 90% - 33.1 Stratobel 2x Planibel Clearlite
valore Ug 1.0
Dim. vano luce: vedi disegno dei singoli elementi
Aperture: 11 specchiature fisse
11 specchiature a vasistas elettrificato
Maniglia interna: standard
Uw complessivo: $\leq 1.4 \text{ W/m}^2\text{K}$

+ falso-telaio a taglio termico per ancoraggio al pannello prefabbricato

Nell'immagine ogni serramento è mostrato dall'interno del locale cui appartiene

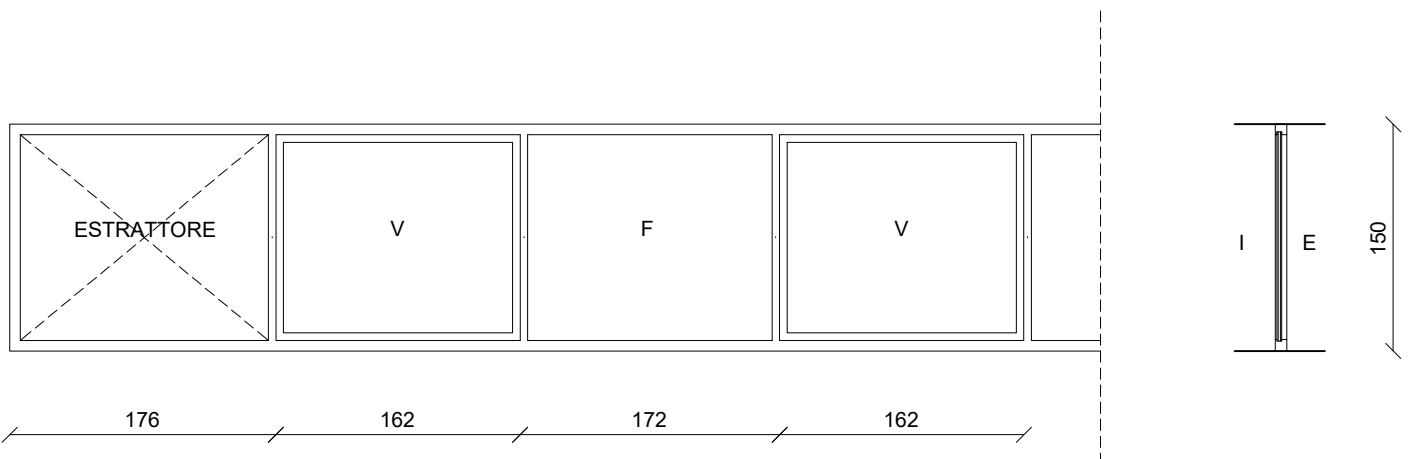
F: Specchiatura fissa
V: Vasistas

PROSPETTO
Scala 1:250



PROSPETTO
Scala 1:50

SEZIONE
Scala 1:50

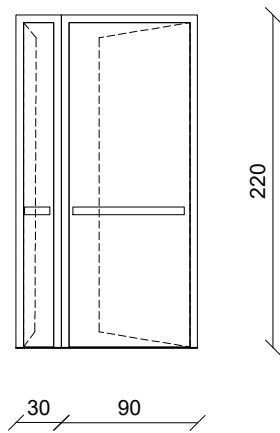


H - Numero elementi 3 - Locale: 0.3

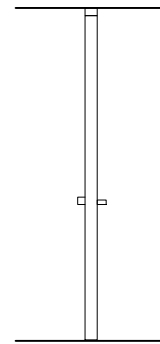
Sistema: porta U.S. in ferro
Colore: verniciato RAL a scelta della D.L.
Dimensione: vedi disegno dei singoli elementi
Aperture: a due battenti
Maniglia interna: pushbar
Maniglia esterna: senza maniglia

Nell'immagine ogni serramento è mostrato dall'interno del locale cui appartiene

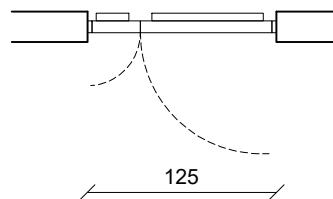
PROSPETTO
Scala 1:50



SEZIONE
Scala 1:50



PIANTA
Scala 1:50

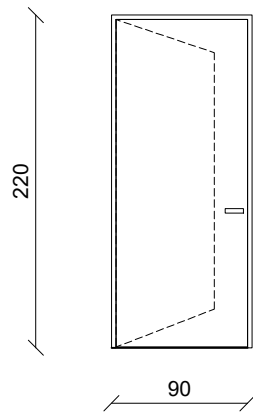


I - Numero elementi 1 - Locale: 0.5

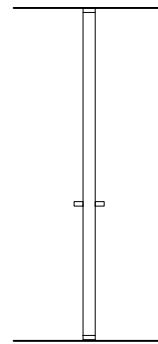
Sistema: porta multiuso da esterno in ferro
Colore: verniciato RAL a scelta della D.L.
Dimensione: vedi disegno dei singoli elementi
Aperture: a un battente
Maniglia interna: standard
Maniglia esterna: standard

Nell'immagine ogni serramento è mostrato dall'interno del locale cui appartiene

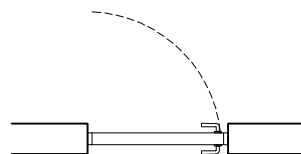
PROSPETTO
Scala 1:50



SEZIONE
Scala 1:50



PIANTA
Scala 1:50

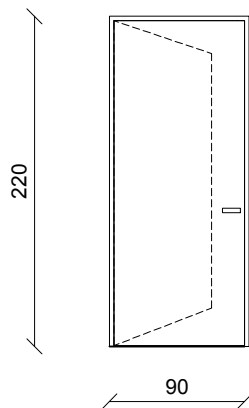


L - Numero elementi 1 - Locali: 0.2, 0.4, 0.6b, 0.7b, 0.8a, 0.9b, 0.10a, 0.11b, 0.12a

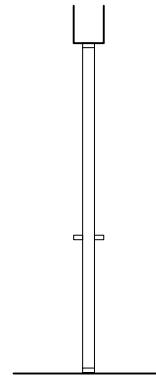
Sistema: porta da interno in alluminio
Colore: verniciato RAL a scelta della D.L.
Dimensione: vedi disegno dei singoli elementi
Aperture: a un battente
Maniglia interna: standard
Maniglia esterna: standard

Nell'immagine ogni serramento è mostrato dall'interno del locale cui appartiene

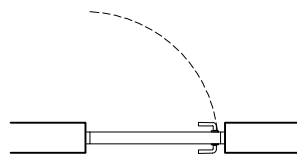
PROSPETTO
Scala 1:50



SEZIONE
Scala 1:50



PIANTA
Scala 1:50

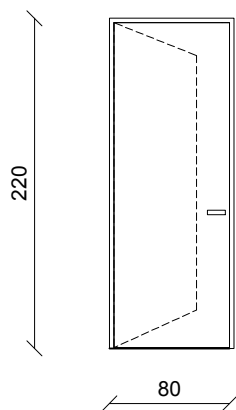


M - Numero elementi 15 - Locali: 0.4a/b/c

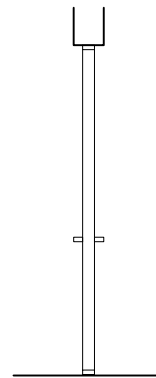
Sistema: porta da interno in alluminio
Colore: verniciato RAL a scelta della D.L.
Dimensione: vedi disegno dei singoli elementi
Aperture: a un battente
Maniglia interna: standard
Maniglia esterna: standard

Nell'immagine ogni serramento è mostrato dall'interno del locale cui appartiene

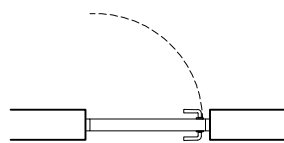
PROSPETTO
Scala 1:50



SEZIONE
Scala 1:50



PIANTA
Scala 1:50

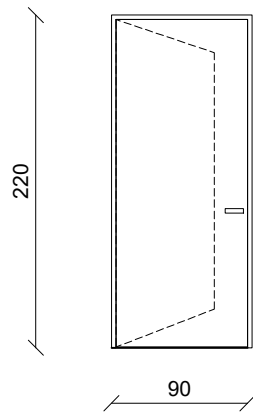


N - Numero elementi 5 - Locali: 0.2a, 0.2b, 0.2c, 0.2d, 0.2e

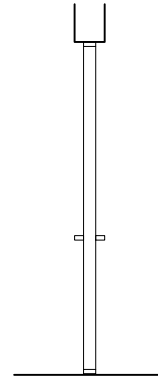
Sistema: porta REI 60 in ferro
Colore: verniciato RAL a scelta della D.L.
Dimensione: vedi disegno dei singoli elementi
Aperture: a un battente con dispositivo di autochiusura
Maniglia interna: standard
Maniglia esterna: standard

Nell'immagine ogni serramento è mostrato dall'interno del locale cui appartiene

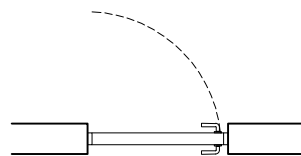
PROSPETTO
Scala 1:50



SEZIONE
Scala 1:50



PIANTA
Scala 1:50

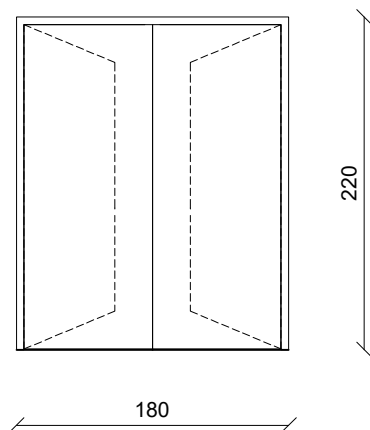


O - Numero elementi 1 - Locale: 0.13

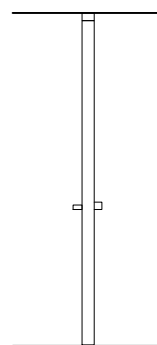
Sistema: porta REI 60 in ferro
Colore: verniciato RAL a scelta della D.L.
Dimensione: vedi disegno dei singoli elementi
Aperture: a due battenti con dispositivo di autochiusura
Maniglia interna: standard
Maniglia esterna: standard

Nell'immagine ogni serramento è mostrato dall'interno del locale cui appartiene

PROSPETTO
Scala 1:50



SEZIONE
Scala 1:50



PIANTA
Scala 1:50

