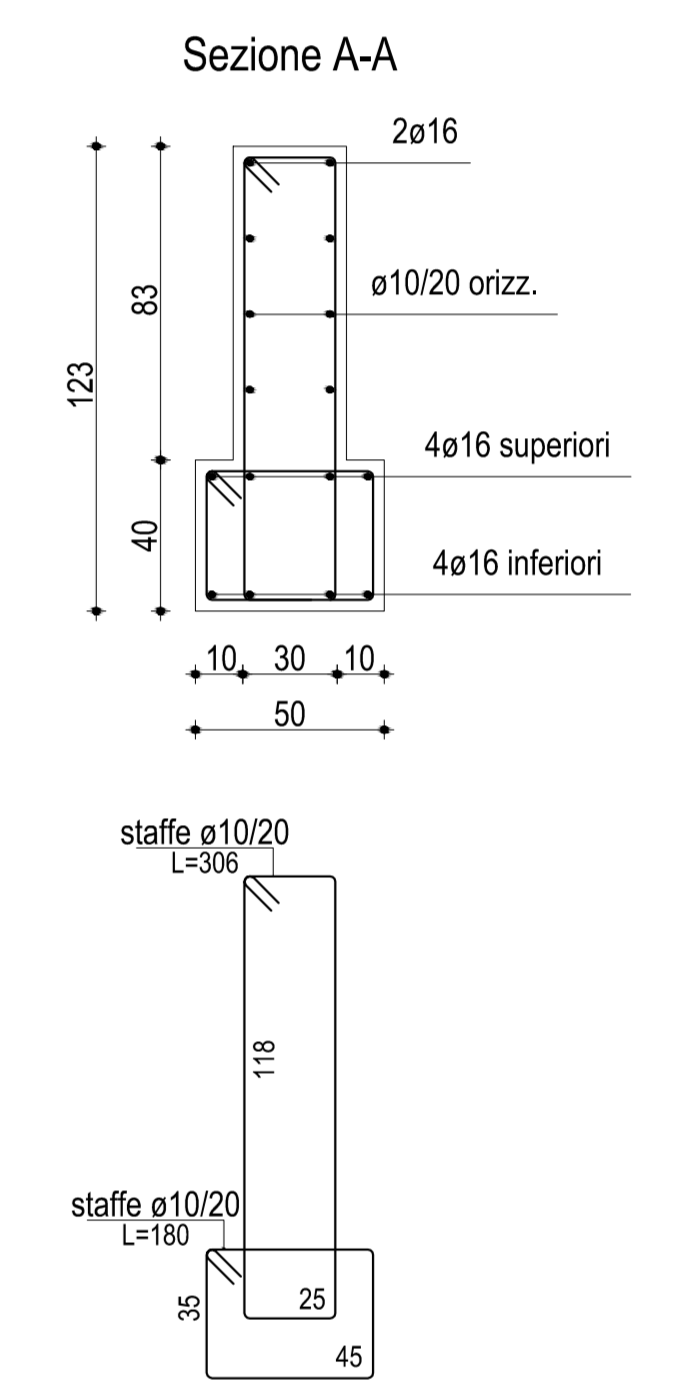
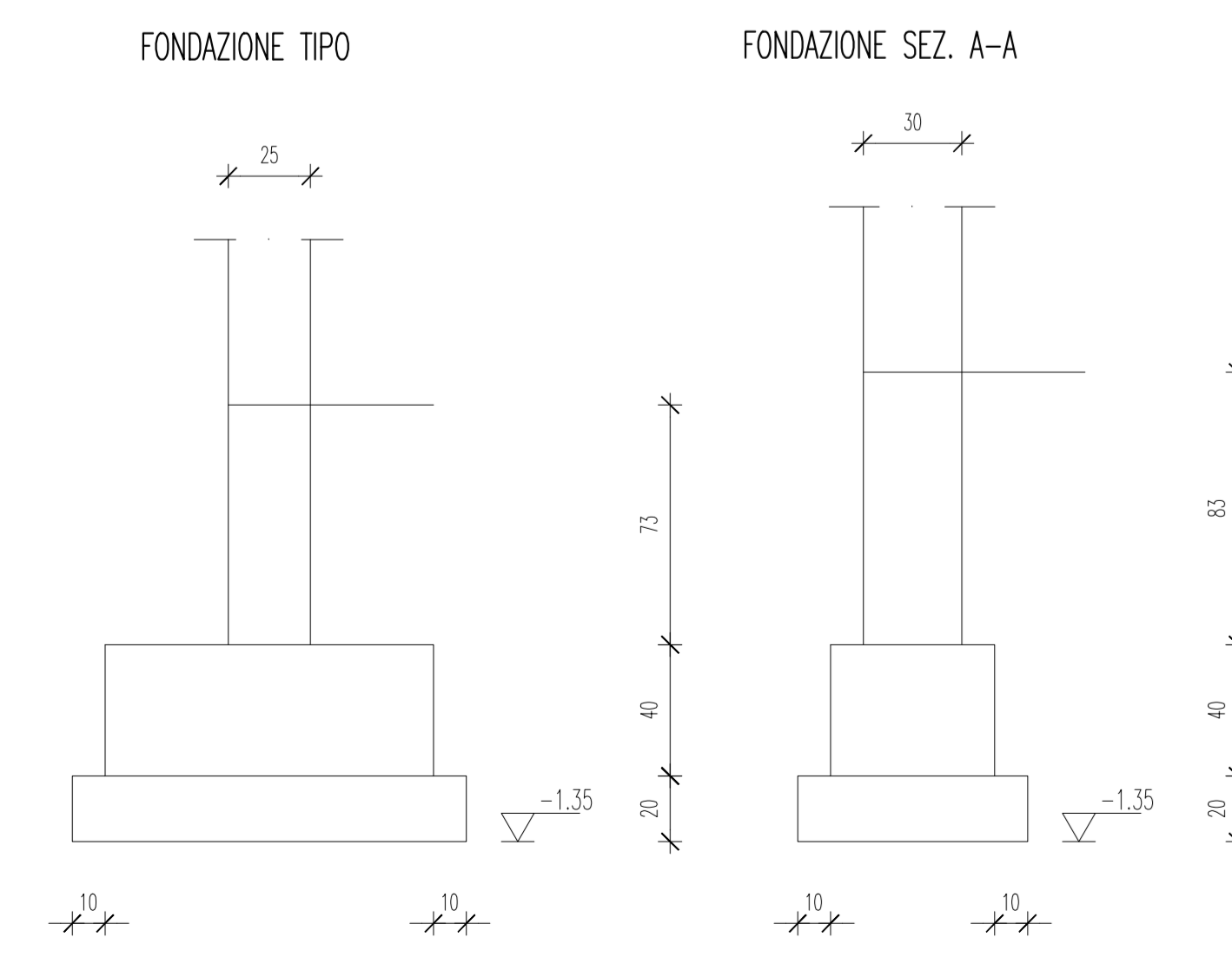


PART. FONDAZIONE SEZ. A-A



N.B.: PER MISURE VERIFICARE CON ESECUTIVI ARCHITETTONICI



PIANTA FONDAZIONI

N.B.: PREVEDERE SOTTO TUTTE LE FONDAZIONI STRATO DI MAGRONE sp. 20 cm

Avvisare la D.L. almeno 2 giorni prima dell'esecuzione dei getti.
Verificare in cantiere misure, posizione fori e lunghezza ferri; predisporre opportune opere provvisorie a cura dell'impresa.

Tensione ammissibile terreno 0.50 dall'cmq

strutture	classe di resistenza (N/mm²)	classe di esposizione	classe di consistenza	classe di compatibilità	Ø max. inerti (mm)
fondazioni	C25-30	XC2	S4	S4	25 mm
pilastri e pareti	C28-35	XC1	S4	S4	20 mm
travi e solette	C28-35	XC1	S4	S4	16 mm
balconi e gronde	C28-35	XC1	S4	S4	16 mm
strutture getto a vista	C32-40	XC4	S4	S4	16 mm

classi di esposizione ambientale

classe	max. A/C (N/m²)	max. A/C (N/m²)	Risk index (N/m²)
XC1	0.65	280	15
XC2	0.60	300	30
XC4	0.50	340	40

acciai da cemento armato normale

acciai laminati

□ B450A □ B450C (F4B44K) □ S 235 □ S 275 □ S 355 □ S 420

PROGETTO: AGGIORNAMENTO OTTOBRE 2018
REALIZZAZIONE DI UNA NUOVA PALESTRA NELL'AREA DEL CENTRO "LA PROPOSTA" DI VIA SAN MARCO (LOCALITÀ BROLO) Comune di Ponte S. Pietro (BG)

STUDIO TECNICO
ING. GIAMPIETRO LODETTI

BERGAMO - VIA DON L. PIAZZOLA, 67
TEL. 035-238179 FAX 035-2810158
E-mail: studio.lodetti@libero.it

OGGETTO: PIANTE E CARPENTERIA FONDAZIONI

SCALA	DATA	AGGIORNAMENTI	TAVOLA	EDIZ. SISMICA
1:50/1:20	MARZO 2018	09/2018	1	3