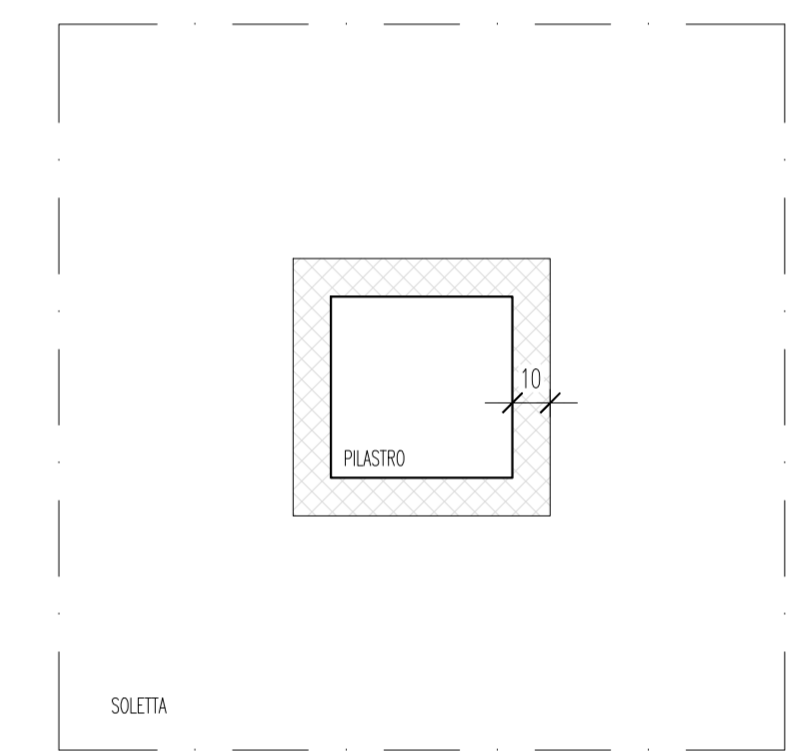


PIANTA COPERTURA

N.B.: PER MISURE, DIMENSIONI E POSIZIONE LUCERNARI VERIFICARE CON ESECUTIVI ARCHITETTONICI

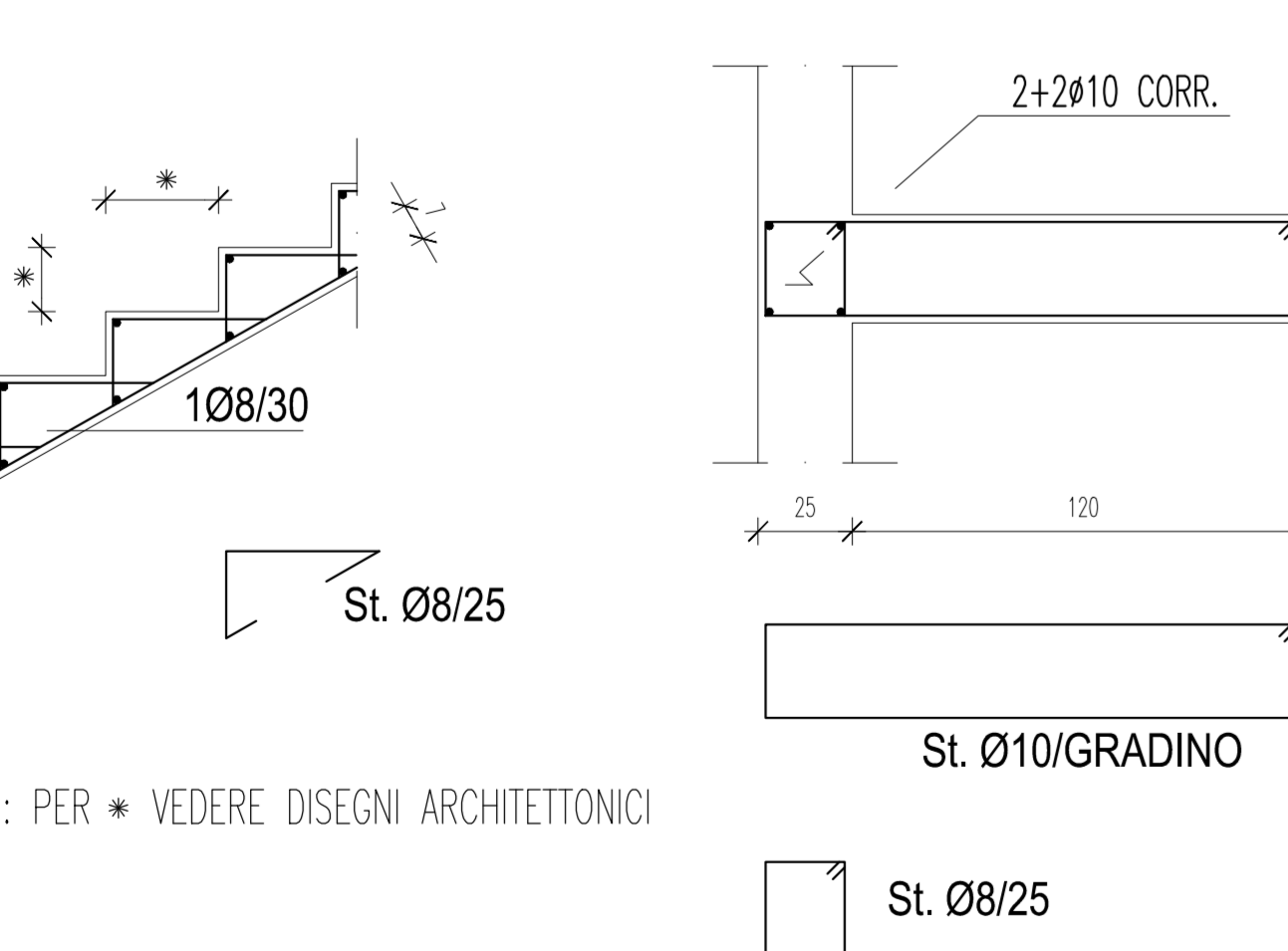
ZONA TRIBUNE  
STRUTTURA IN C.A. A VISTA RE 60 (COPRIFERRO  
IDONEO CALCOLATO COL METODO TABELLARE)

ZONA CORRIDOIO  
STRUTTURA IN C.A. A VISTA E LASTRE PREFABBRICATE RE 120  
(COPRIFERRO IDONEO CALCOLATO COL METODO TABELLARE)

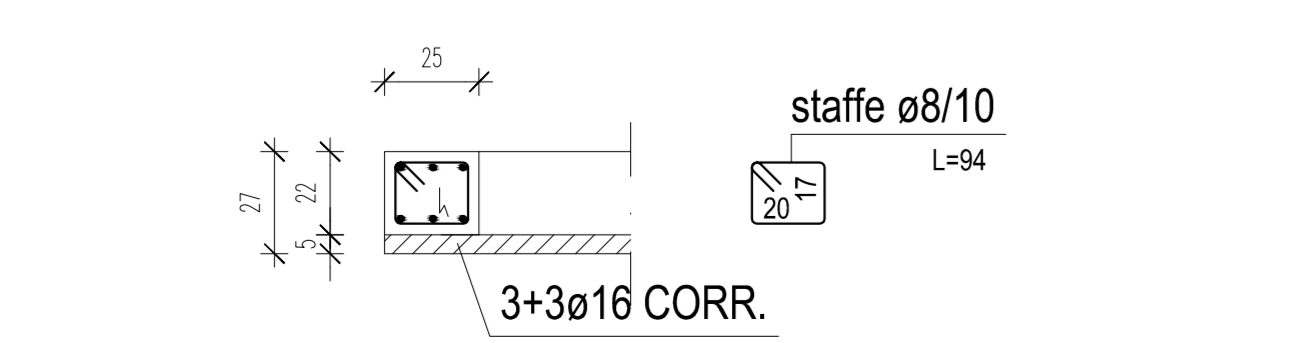


GIUNTO IN CORRISPONDENZA PILASTRO PREFABBRICATO -  
SOLETTA GETTATA IN OPERA, REALIZZATO CON MATERIALE  
IDONEO A GARANTIRE SPOSTAMENTI STRUTTURE E LA  
TENUTA AL FUOCO EI 60

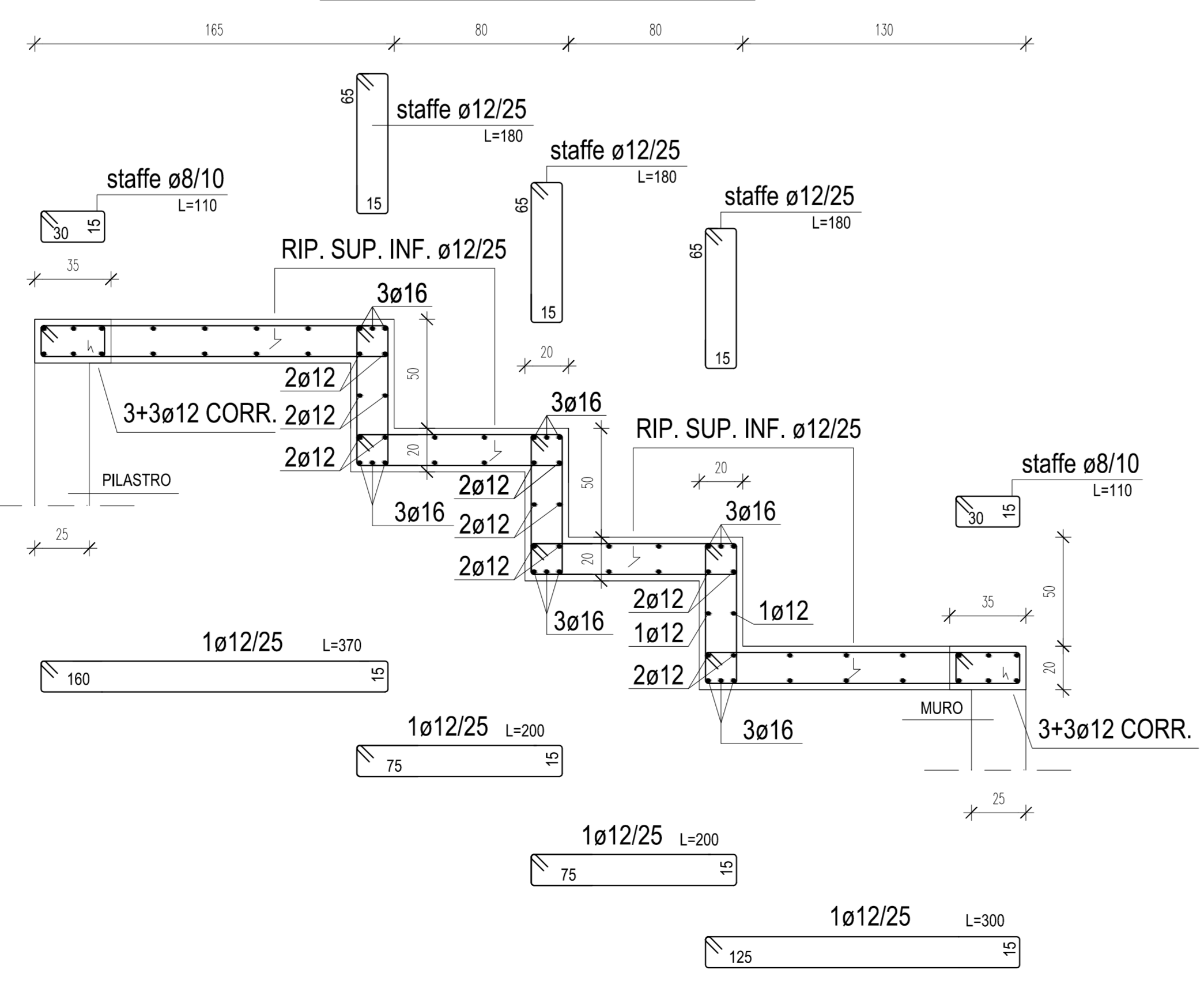
PARTICOLARE ARMATURA SCALA



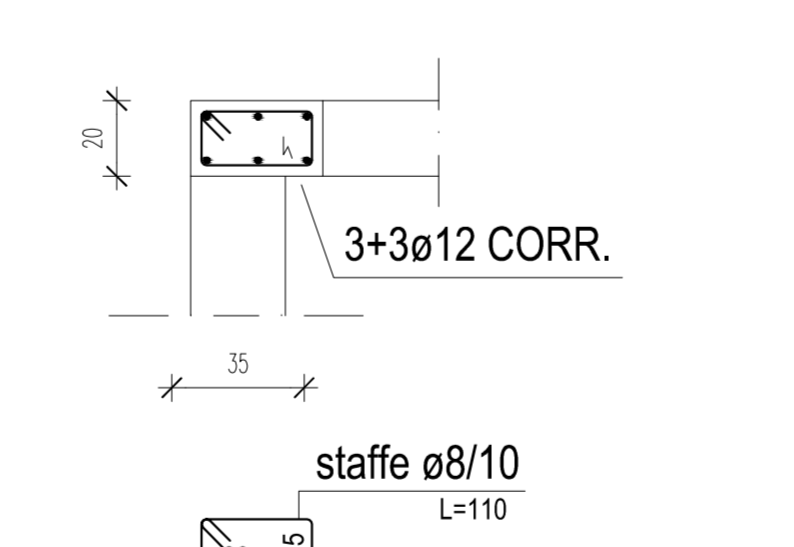
PART. CORDOLO SEZ. B-B



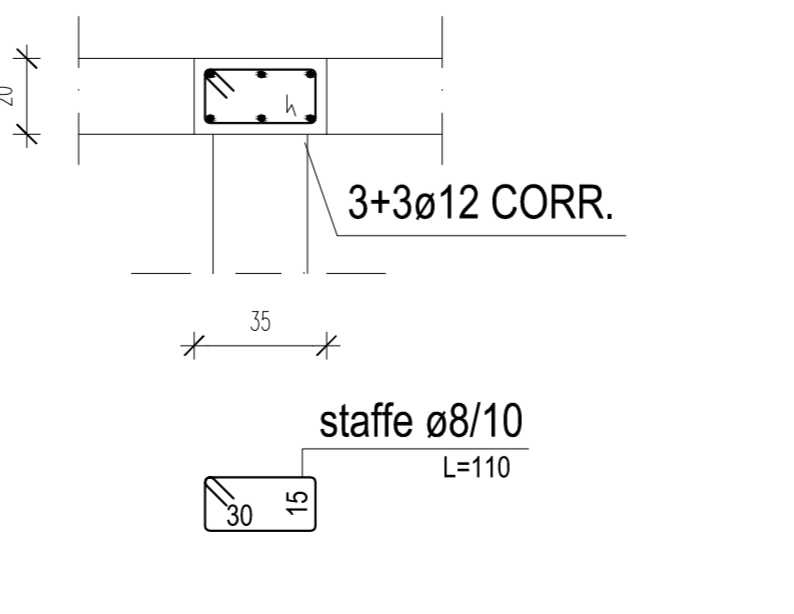
PART. TRIBUNE SEZ. C-C



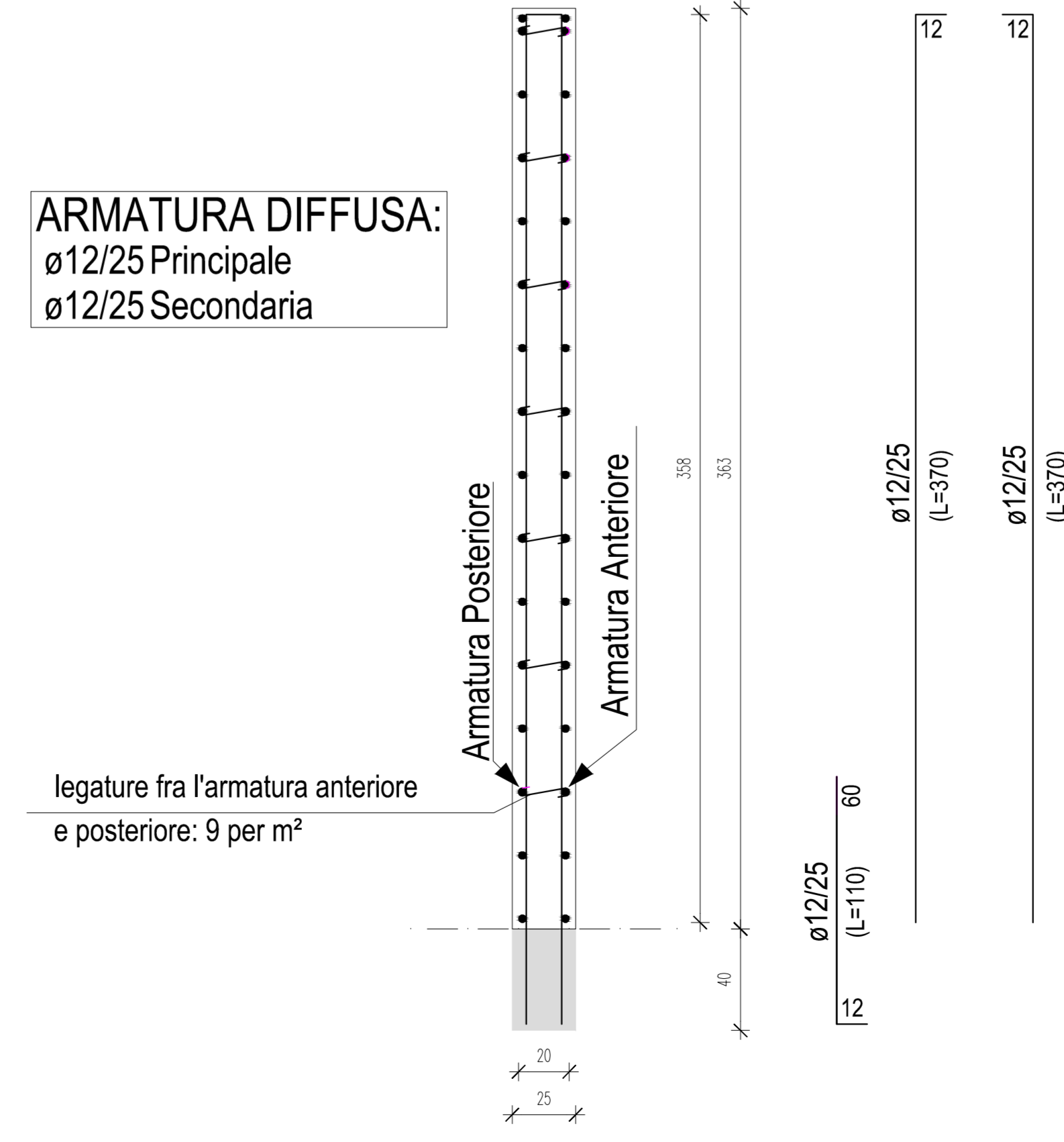
PART. CORDOLO SEZ. D-D



PART. CORDOLO SEZ. E-E



SEZIONE TIPO MURI TRIBUNE



ARMATURA DIFFUSA:  
Ø12/25 Principale  
Ø12/25 Secondaria

Avvisare la D.L. almeno 2 giorni prima dell'esecuzione dei getti.  
Verificare in cantiere misure, posizione fori e lunghezze ferri; predisporre opportune opere provvisorie a cura dell'impresa.

Strutture tribune RE 60  
Strutture corridoi RE 120

strutture	classe di resistenza (N/mm²)	classe del cemento (N/mm²)	classe di esposizione (N/mm²)	classe di consistenza	Ø max (mm)
fondazioni	C25/30	32.5	XC2	S4	25 mm
pilastri e pareti	C28/35	32.5	XC1	S4	20 mm
travi e solette	C28/35	32.5	XC1	S4	16 mm
balconi e gronde	C28/35	32.5	XC1	S4	16 mm
strutture getto a vista	C32/40	32.5-42.5	XC4	S4	16 mm

classi di esposizione ambientale

classe	max A/C dosaggio min (N/mm²)	max min. (N/mm²)	preziosioni operative
XC1	0.65	260	15
XC2	0.60	300	30
XC4	0.50	340	40

acciai da cemento armato normale

acciai laminati

analisi dei carchi	carico permanente (kN/m²)	carico accidentale (kN/m²)
solette tribune in lastre prefabbricate	300	200
solette piano in 20 cm	20	200

Il Progettista e Direttore dei Lavori

STUDIO TECNICO  
ING. GIAMPIETRO LODETTI  
BERGAMO - VIA DON L. PALAZZOLO, 67  
TEL. 035-28179 FAX 035-281058  
E-mail: studio@stetec.it

PROGETTO  
REALIZZAZIONE DI UNA NUOVA PALESTRA NELL'AREA DEL CENTRO "LA PROPOSTA" DI VIA SAN MARCO (LOCALITÀ BRIOLO) - Comune di Ponte S. Pietro (BG)

OGGETTO  
PIANTA E CARPENTERIA COPERTURA

SCALA	DATA	ACCORDI/INCONTRI	TAVOLA	ZONA SIMBOLICA
1:50/1:20	MARZO 2018	10 OTTOBRE 2018	9	3