

COMUNE DI PONTE SAN PIETRO PROVINCIA DI BERGAMO



REV.	DATA	OGGETTO MODIFICA	ELABOR.	CONTROLL.	APPROV.
00	12-04-2017	PROGETTO ESECUTIVO	ZAMBONI	FALETTI	FALETTI
01	26-07-2017	MODIFICHE VARIE	ZAMBONI	FALETTI	FALETTI
02					
03					
04					
05					
06					
07					
08					



SERVING srl
SERVIZI DI INGEGNERIA

Via Galimberti n° 8 D - 24124 BERGAMO Tel. 035-342164 Fax 035-362804 Email: studio@falettizenucchi.it
PEC: serving@arubapec.it C.F. - P.IVA 02459210163





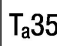
PROGETTISTA : ING. ROBERTO FALETTI
COLLABORATORE : ING. TRANQUILLO ZAMBONI

Committente SICE srl Via S. Bernardino 139/e Bergamo				Tavola 12V
Oggetto POLO DI INTERSCAMBIO PROGETTO ILLUMINAZIONE NUOVA VIABILITA' E SOTTOPASSO CICLOPEDONALE				
Titolo IMPIANTI ELETTRICI SCHEDE TECNICHE CORPI ILLUMINANTI				Piano -
Commessa SE17001	Data APRILE 2017	File SE17001-12V	Il Progettista	Scala -

R2L2

THORN

96266349 R2L2 S 48L70 NR L740 CL2

LED	103W R2L2_48L70NR4K		IP66		IK08				T _a 35
-----	---------------------	---	------	---	------	---	---	---	-------------------

R2L2

Armatura stradale a LED, taglia piccola con 48 LED pilotati a 700mA con ottica NR (Narrow Road). Alimentazione LED, elettronico. Classe II, IP66, IK08. Corpo: alluminio stampato a iniezione, grigio chiaro texturizzato verniciato a polvere. Diffusore: vetro temprato piano. Viti: acciaio inox, trattamento Ecolubric®. Montaggio testapalo (Ø60/76mm, inclinazione 0°/5°/10°) o laterale (Ø34/42/49/60mm, inclinazione 0°/-5°/-10°/-15°). Completo di LED 4000K.

Misure: 655 x 362 x 155 mm

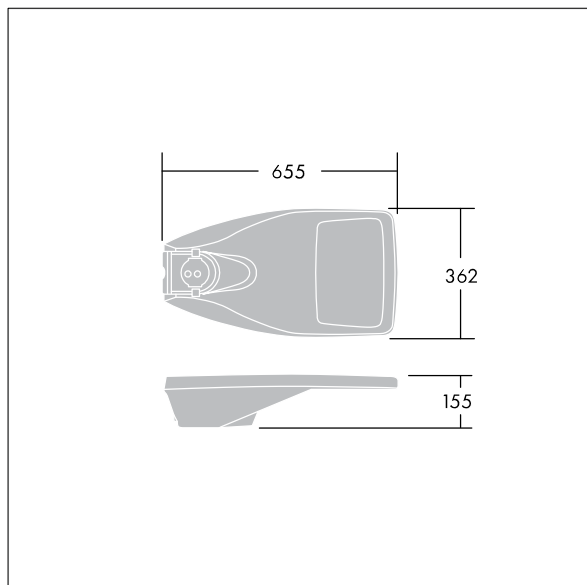
Potenza totale: 103 W

Peso: 9.78 kg

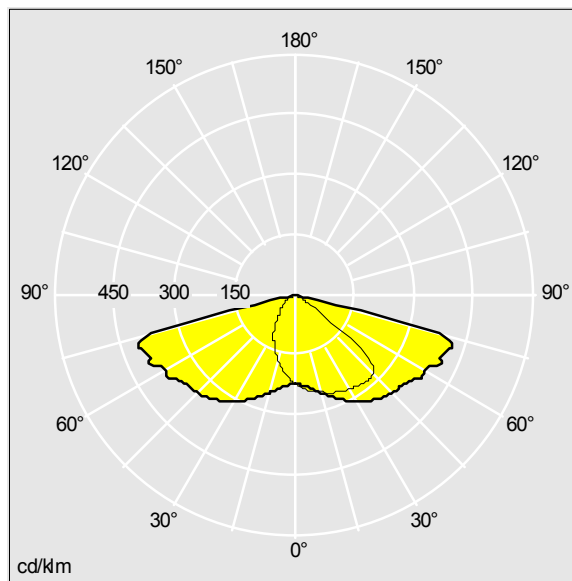
Scx: 0.05 m²



TLG_R2L2_F_SPDB.jpg



TLG_R2L2_M_LDS.wmf



TLLA_RS48L70NR4KG33_DC.ltd

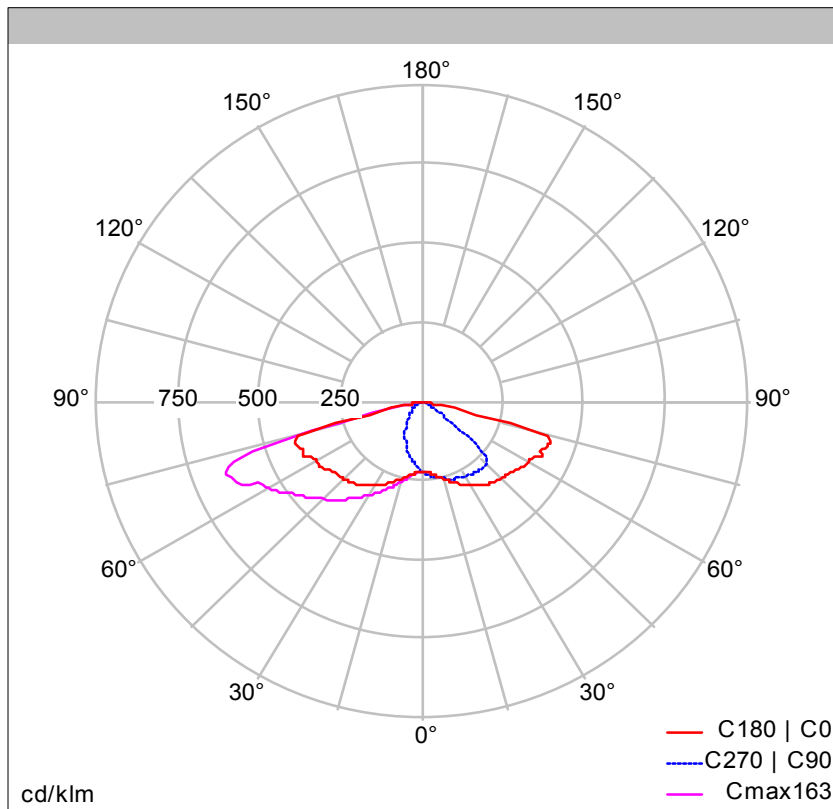
Posizione lampada: STD - standard
Sorgente luminosa: LED
Flusso luminoso apparecchio*: 11985 lm
Efficienza apparecchio*: 116 lm/W
Efficienza lampada: 116 lm/W
Indice di resa cromatica min.: 70
Eta: 1,00 Eta in alto: 0,00 Eta in basso: 1,00

Temperatura di colore correlata*: 4000 Kelvin
Tolleranza colore (MacAdam)*: 5
Durata media stimata*:
100000h L90 a 25°C
Reattore: 1x EL2
Potenza impegnata apparecchio*: 103 W Lambda = 0.95

Dimming: DIM_LED

I valori contrassegnati con l'asterisco (*) sono valori di misurazione. Thorn utilizza componenti collaudati da fornitori leader, ma ci possono essere casi isolati di guasti dovuti alla tecnologia dei singoli LED. Le norme internazionali stabiliscono la tolleranza nel flusso iniziale e carico collegato al $\pm 10\%$. La temperatura colore è soggetta ad una tolleranza massima di ± 150 Kelvin dal valore nominale. I valori si riferiscono a una temperatura ambiente di 25°C salvo diversa specifica. Nella maggior parte dei prodotti il guasto di un singolo LED non causa alcun danno funzionale alle prestazioni della lampada per cui non è motivo di reclamo.

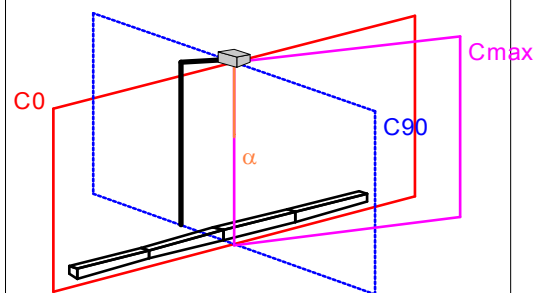
I prodotti Thorn Lighting sono soggetti a continui sviluppi. Ci riserviamo la facoltà di apportare modifiche tecniche o formali ai nostri prodotti senza ulteriori pubblicazioni.
© Thorn Lighting



Misurazione	RS48L70NR4KG33
Descrizione	R2L2 S 48L70 NR 740
Lampade	1 x LED
Posizione lampada	
IP	

Posizione di misura

Inclinazione: $\alpha = 0.0^\circ$



Intensità massima (Imax)

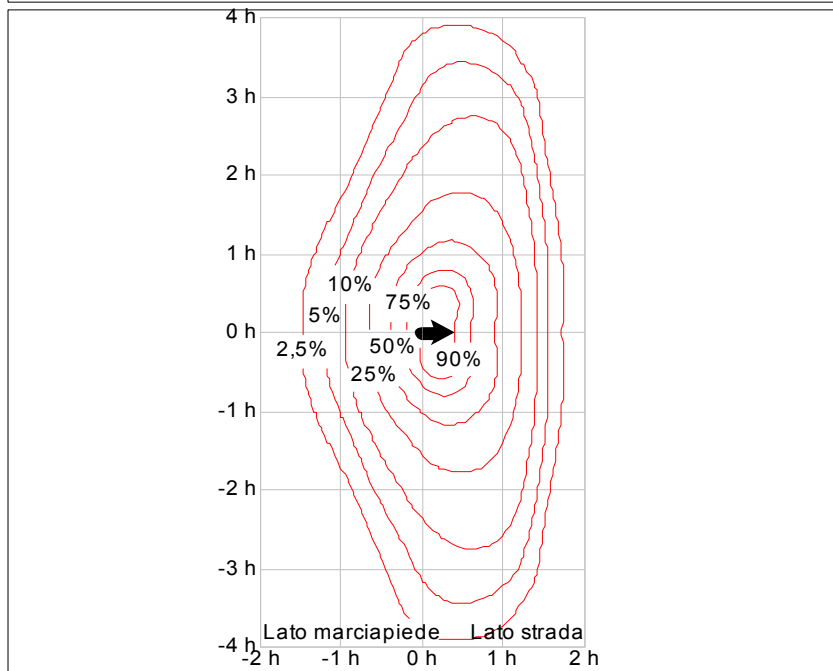
Imax	642 cd/klm
Cmax	163°
γ max	70°

Rendimento

Posizione di misura	0.0°
ETA	100.00
ETA in alto	0.00
ETA in basso	100.00

Rendimento verso l'alto

3% per incl. = 35°	5% per incl. = 38°
10% per incl. = 43°	15% per incl. = 47°
20% per incl. = 50°	25% per incl. = 54°



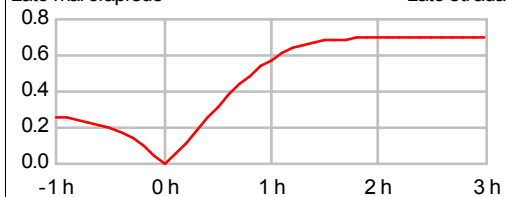
$$E \text{ (lux)} = \frac{E_{\text{max}} \times E\% \times F}{h^2 \times 1000}$$

$E_{\text{max}} = 233,0 \text{ / m / klm}$
Flusso luminoso lampada scelta (Im)
Altezza d'installazione

Coefficienti di utilizzazione

0.5H = 0.32 1H = 0.58 2H = 0.70

Lato marciapiede Lato strada



Abbagliamento e luce intrusiva

Classe d'intensità luminosa G3

γ	Valore Imax misurato in cd/klm	Limite max EN 13201.2
70°	641	
80°	46	100
90°	0	20
>95°	0	

96617235 FORCELED 4000 HF L840

LED 34W LED_FORL_4014		IP66	IK10		CE	850°C	T _a - 20 +35
-----------------------	--	------	------	--	----	-------	----------------------------

ForceLED

Apparecchio compatto a LED stagno all'acqua e alla polvere IP66. Alimentatore output fisso, elettronico (output fisso). Classe I, IK10. Calotta: alluminio verniciato bianco completamente riciclabile. Diffusore: policarbonato con prismi lineari. Clip: acciaio inox. Per montaggio a soffitto, BESA o a sospensione. Staffe quick-fix incluse per montaggio a soffitto. Kit di montaggio per sospensione a catena o a tubo e per catenaria, sono disponibili come accessori. Completo di LED 4000K.

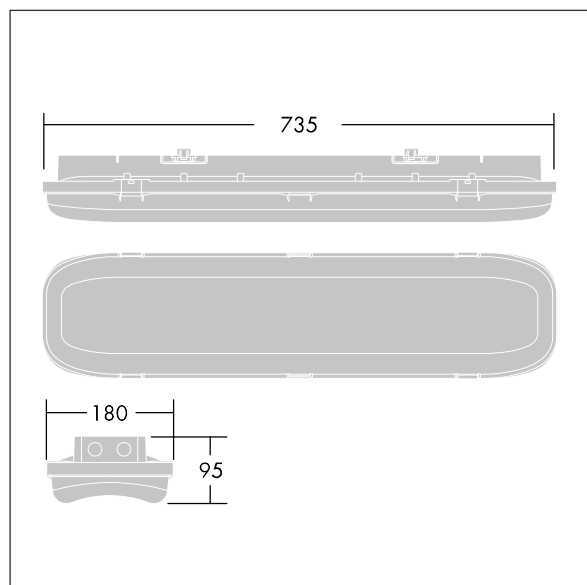
Misure: 735 x 180 x 95 mm

Potenza totale: 34 W

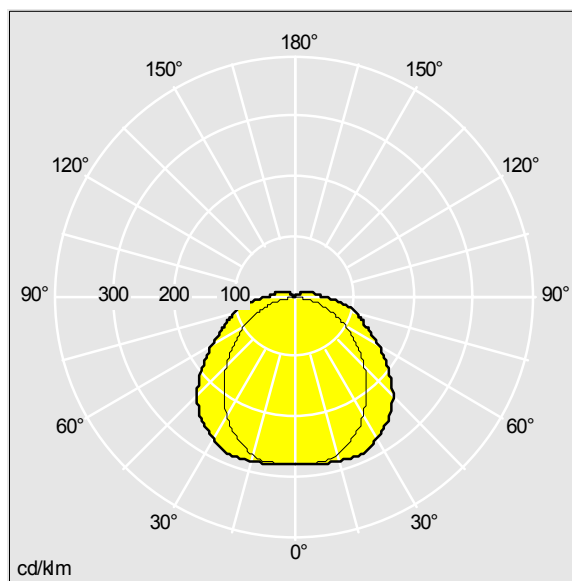
Peso: 2.61 kg



TLG_FORL_F_PDBUNLIT.jpg



TLG_FORL_M_LED.wmf



TLG_SP_0041630.ltd

Posizione lampada: STD - standard
 Sorgente luminosa: LED
 Flusso luminoso apparecchio*: 4150 lm
 Efficienza apparecchio*: 122 lm/W
 Efficienza lampada: 122 lm/W
 Temperatura di colore correlata*: 4000 Kelvin
 Eta: 1,00 Eta in alto: 0,08 Eta in basso: 0,92

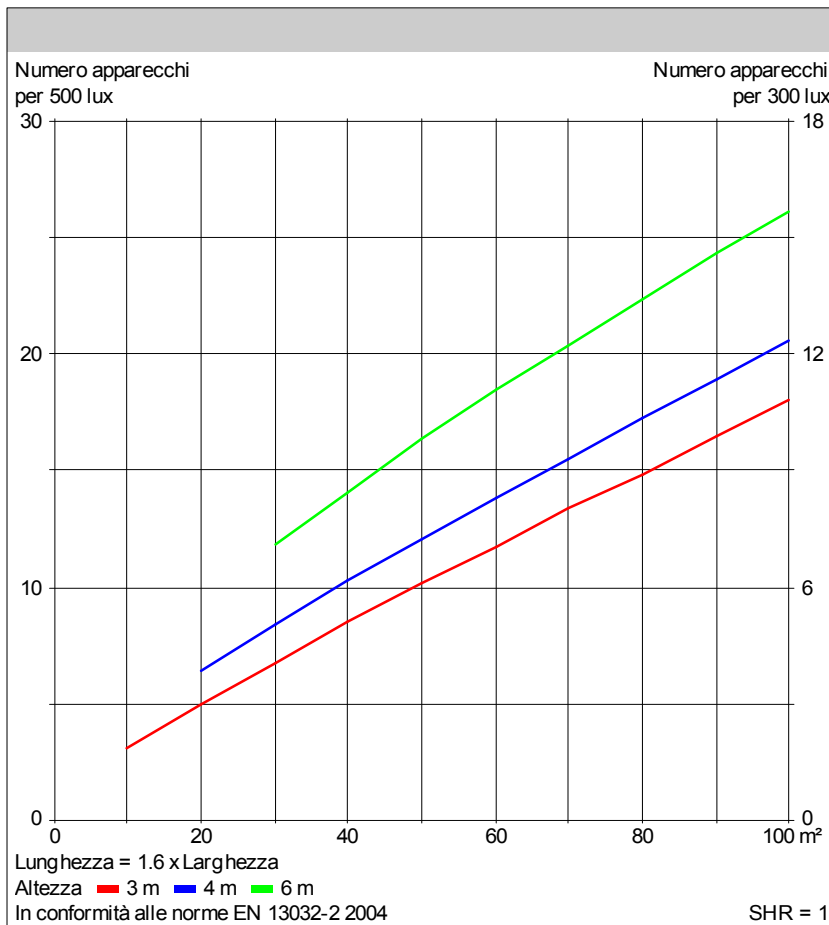
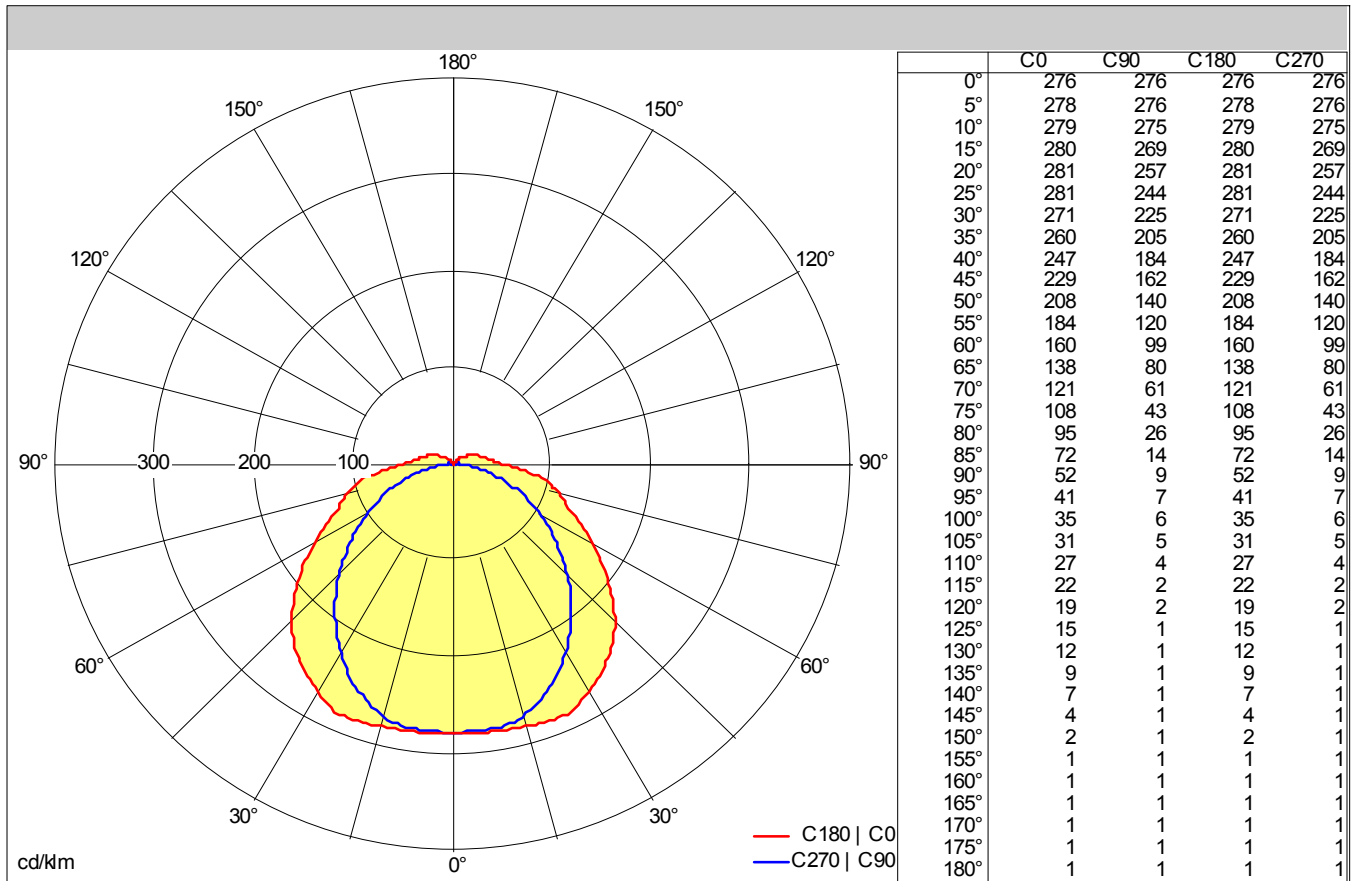
Tolleranza colore (MacAdam)*: 3
 Durata media stimata*:
 50000h L70 a 25°C
 Reattore: 1x HF Tridonic LCI
 Potenza impegnata apparecchio*: 34 W Lambda = 0.
 95

Dimming: Fixed output
 Categoria di manutenzione: E - Chiuso IP5X

I valori contrassegnati con l'asterisco (*) sono valori di misurazione. Thorn utilizza componenti collaudati da fornitori leader, ma ci possono essere casi isolati di guasti dovuti alla tecnologia dei singoli LED. Le norme internazionali stabiliscono la tolleranza nel flusso iniziale e carico collegato al $\pm 10\%$. La temperatura colore è soggetta ad una tolleranza massima di ± 150 Kelvin dal valore nominale. I valori si riferiscono a una temperatura ambiente di 25°C salvo diversa specifica. Nella maggior parte dei prodotti il guasto di un singolo LED non causa alcun danno funzionale alle prestazioni della lampada per cui non è motivo di reclamo.

I prodotti Thorn Lighting sono soggetti a continui sviluppi. Ci riserviamo la facoltà di apportare modifiche tecniche o formali ai nostri prodotti senza ulteriori pubblicazioni.
 © Thorn Lighting

96617235 FORCELED 4000 HF L840



Rendimenti	
η	100 %
η in alto	8 %
η in basso	92 %
FFR	0.09 (8:92)
BLF	1.00

Valutazione abbagliamento	
X = 4 H, Y = 8 H	S = 0.25 H
Indici di riflessione	70/50/20
UGR trasversale	<25
UGR longitudinale	<22

Classificazione	
LiTG	A31
EN	
BZ	BZ5
UTE	0.92 E + 0.08 T
CIE Flux Codes	43 73 91 92 100

File misurazione: TLG_SP_0041630.ltd

LED 77W CQ_36L70IVS4K		IP66 IK08		CE	T _a 25
-----------------------	---	-----------	---	----	-------------------

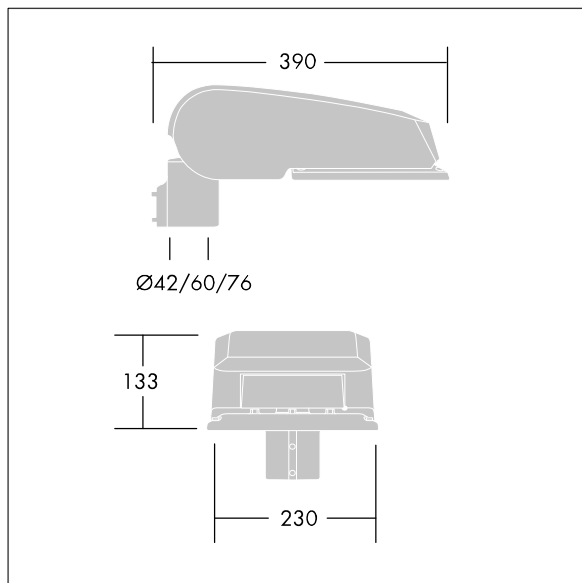
CivITEQ

Armatura stradale a LED, taglia piccola, con 36 LEDs pilotati a 700mA ed ottica IVS (Pedestrian Crossing). Alimentazione LED elettronico. Classe II, IP66, IK08. Corpo: alluminio stampato a iniezione, verniciato a polvere grigio chiaro (RAL 9006). Chiusura: vetro temprato piano. Viti: acciaio inox, trattato Ecolubric®. Fornito con adattatore Ø60mm per testapalo (inclinazione 0°/5°/10°) o ingresso laterale (inclinazione -20°/-15°/-10°/-5°/0°). Completo di LED 4000K.

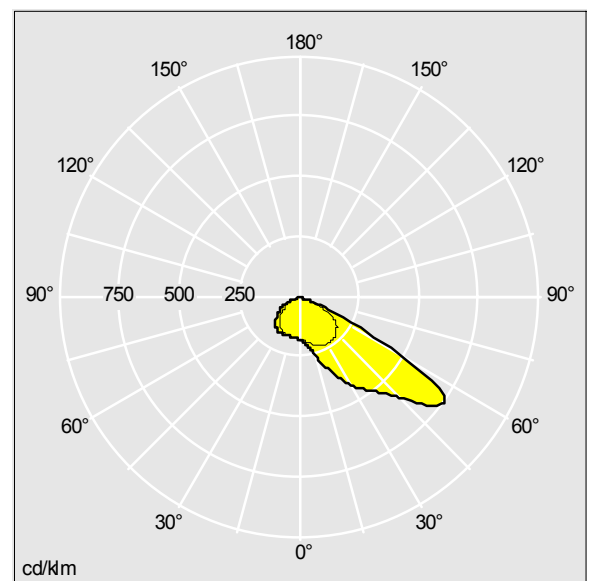
Misure: 390 x 230 x 133 mm
 Potenza totale: 77 W
 Flusso luminoso apparecchio: 8850 lm
 Efficienza apparecchio: 115 lm/W
 Peso: 5.7 kg
 Scx: 0.077 m²
 Durata media di vita stimata a B10.



TLG_CTEQ_F_SMTP36LEDPDB.jpg



TLG_CETQ_M_S.wmf



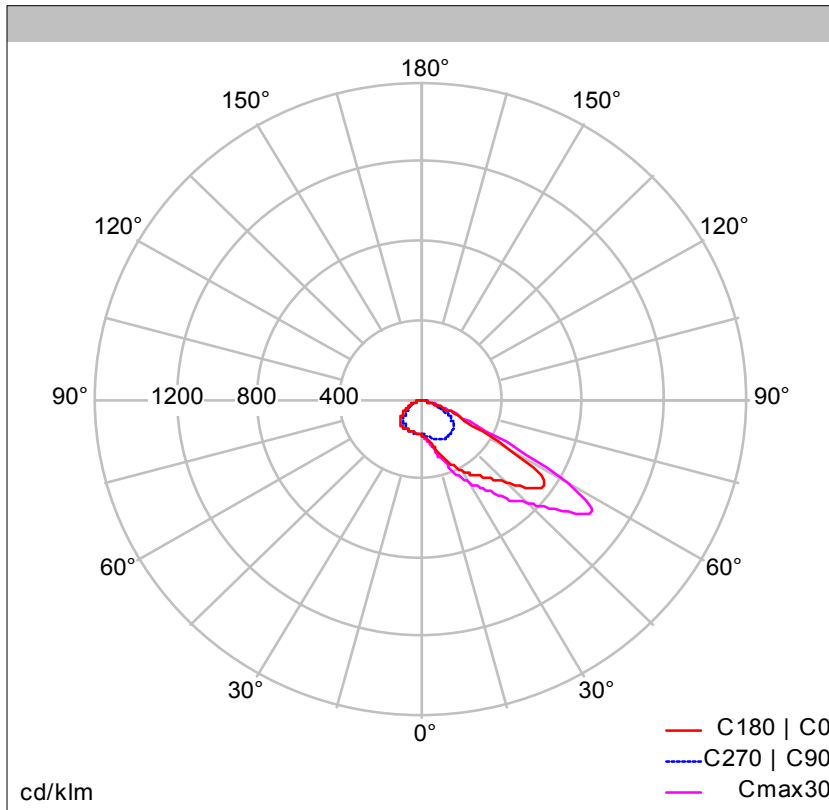
TLLA_CQS36L70IVS740G33B_DC.ltd

Posizione lampada: STD - standard
 Sorgente luminosa: LED
 Flusso luminoso apparecchio*: 8850 lm
 Efficienza apparecchio*: 115 lm/W
 Efficienza lampada: 115 lm/W
 Indice di resa cromatica min.: 70
 Eta: 1,00 Eta in alto: 0,00 Eta in basso: 1,00

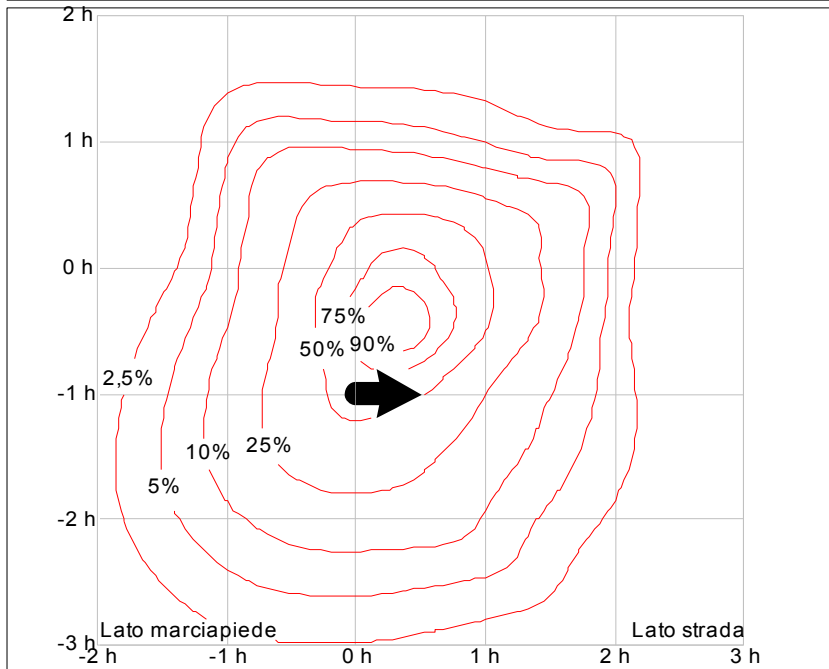
Temperatura di colore correlata*: 4000 Kelvin
 Tolleranza colore (MacAdam)*: 5
 Vita utile stimata (B10)*:
 100000h L90 a 25°C
 Reattore: 1x EL2
 Potenza impegnata apparecchio*: 77 W Lambda = 0.9
 Dimming: DIM_LED

I valori contrassegnati con l'asterisco (*) sono valori di misurazione. Thorn utilizza componenti collaudati da fornitori leader, ma ci possono essere casi isolati di guasti dovuti alla tecnologia dei singoli LED. Le norme internazionali stabiliscono la tolleranza nel flusso iniziale e carico collegato al ± 10%. La temperatura colore è soggetta ad una tolleranza massima di +/-150 Kelvin dal valore nominale. I valori si riferiscono a una temperatura ambiente di 25°C salvo diversa specifica. Nella maggior parte dei prodotti il guasto di un singolo LED non causa alcun danno funzionale alle prestazioni della lampada per cui non è motivo di reclamo.

I prodotti Thorn Lighting sono soggetti a continui sviluppi. Ci riserviamo la facoltà di apportare modifiche tecniche o formali ai nostri prodotti senza ulteriori pubblicazioni.
 © Thorn Lighting

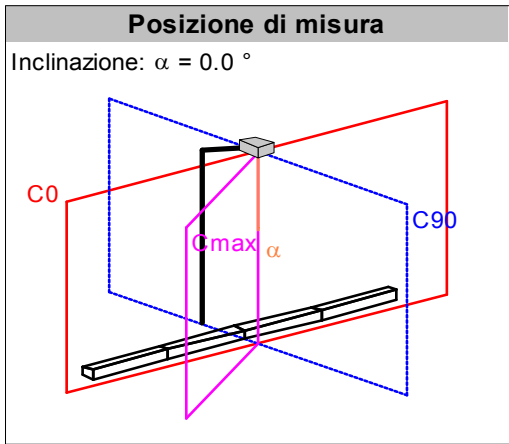


Misurazione	CQS36L70IVS740G33B
Descrizione	CQ 36L70-740 IVS
Lampade	1 x LED
Posizione lampada	
IP	



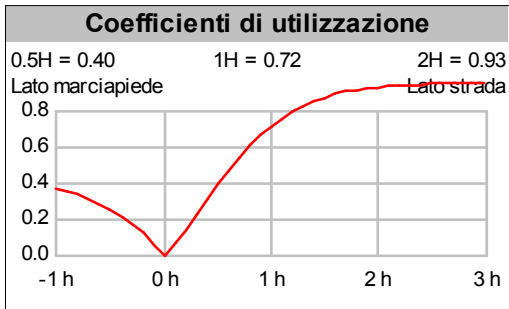
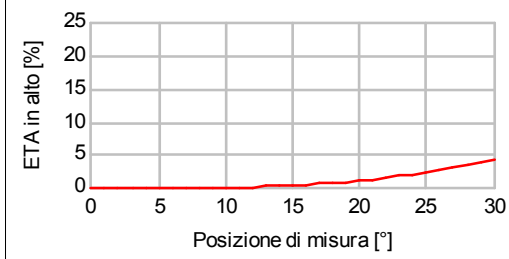
$$E \text{ (lux)} = \frac{E_{max} \times E\% \times F}{h^2 \times 1000}$$

$E_{max} = 304,3 \text{ / m}^2 \text{ / klm}$
 Flusso luminoso lampada scelta (Im)
 Altezza d'installazione



Intensità massima (Imax)	
Imax	1001 cd/klm
Cmax	30°
$\gamma \text{ max}$	56°
Rendimento	
Posizione di misura	0.0°
ETA	100.00
ETA in alto	0.00
ETA in basso	100.00

Rendimento verso l'alto	
3% per incl. = 27°	5% per incl. = 31°
10% per incl. = 37°	15% per incl. = 43°
20% per incl. = 47°	25% per incl. = 52°



Abbagliamento e luce intrusiva

Classe d'intensità luminosa G6

γ	Valore Imax misurato in cd/klm	Limite max EN 13201.2
70°	274	350
80°	28	100
90°	0	0
>90°	0	0

File misurazione: TLLA_CQS36L70IVS740G33B_DC.Idt

LED 15W CQ_12L35NR4K		IP66	IK08		CE	T _a 25
----------------------	---	------	------	---	----	-------------------

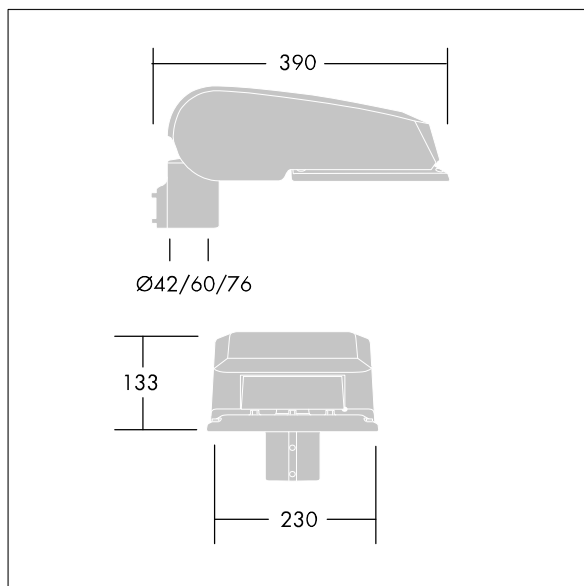
CiviTEQ

Armatura stradale a LED, taglia piccola, con 12 LEDs pilotati a 350mA ed ottica NR (Narrow Road). Alimentazione LED elettronico. Classe II, IP66, IK08. Corpo: alluminio stampato a iniezione, verniciato a polvere antracite (simile al RAL7043). Chiusura: vetro temprato piano. Con carenatura bianca all'interno del vano ottico. Viti: acciaio inox, trattato Ecolubric®. Fornito con adattatore Ø60mm per testapalo (inclinazione 0°/5°/10°) o ingresso laterale (inclinazione -20°/-15°/-10°/-5°/0°). Equipaggiato con circuito di riduzione di potenza, attivato 3 ore prima e 5 ore dopo la mezzanotte calcolata. Può essere disattivato tramite uno switch interno. Completo di LED 4000K.

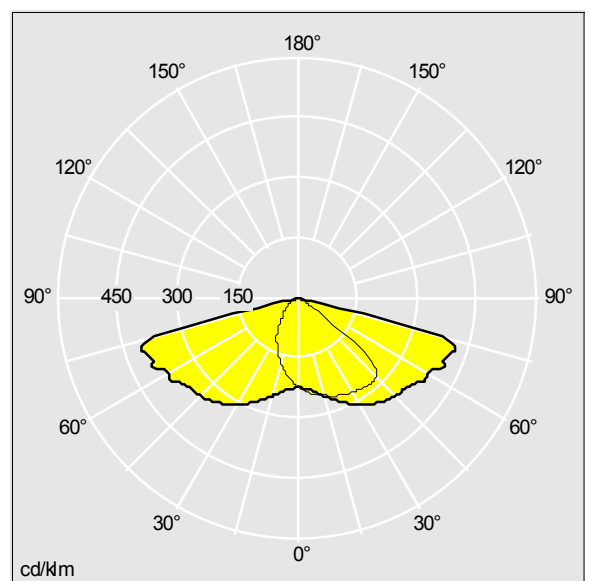
Misure: 390 x 230 x 133 mm
 Potenza totale: 15 W
 Flusso luminoso apparecchio: 1753 lm
 Efficienza apparecchio: 117 lm/W
 Peso: 6.2 kg
 Scx: 0.077 m²
 Durata media di vita stimata a B10.



TLG_CTEQ_F_SMTP60ANTPDB.jpg



TLG_CETQ_M_S.wmf



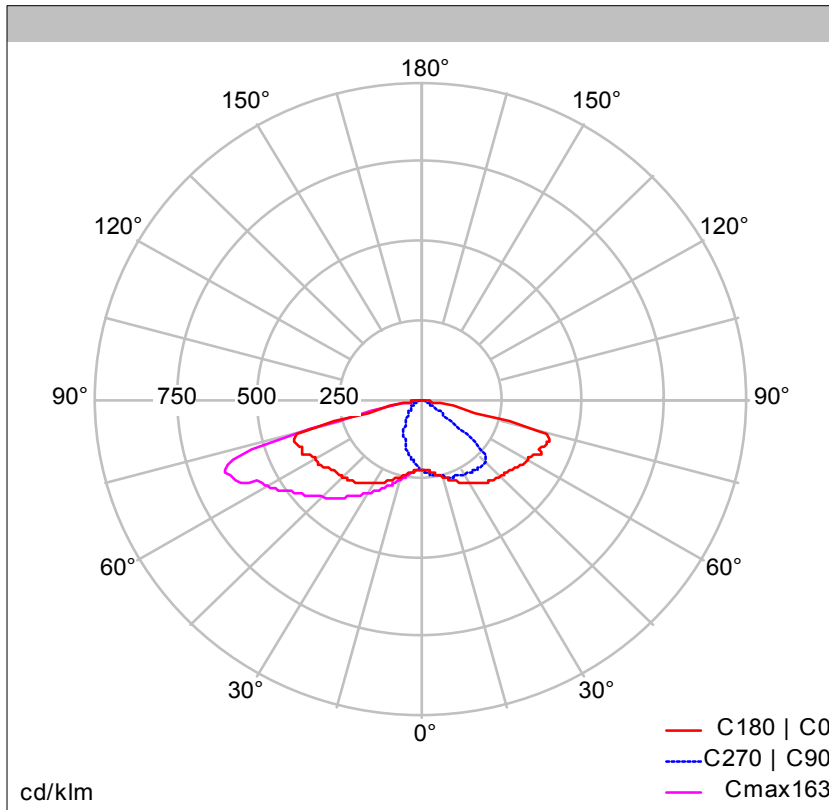
TLLA_CQS12L35NR740G33B_DC.ltd

Posizione lampada: STD - standard
 Sorgente luminosa: LED
 Flusso luminoso apparecchio*: 1753 lm
 Efficienza apparecchio*: 117 lm/W
 Efficienza lampada: 117 lm/W
 Indice di resa cromatica min.: 70
 Eta: 1,00 Eta in alto: 0,00 Eta in basso: 1,00

Temperatura di colore correlata*: 4000 Kelvin
 Tolleranza colore (MacAdam)*: 5
 Vita utile stimata (B10)*:
 100000h L90 a 25°C
 Reattore: 1x EL2
 Potenza impegnata apparecchio*: 15 W Lambda = 0.9
 Dimming: DIM_LED

I valori contrassegnati con l'asterisco (*) sono valori di misurazione. Thorn utilizza componenti collaudati da fornitori leader, ma ci possono essere casi isolati di guasti dovuti alla tecnologia dei singoli LED. Le norme internazionali stabiliscono la tolleranza nel flusso iniziale e carico collegato al $\pm 10\%$. La temperatura colore è soggetta ad una tolleranza massima di ± 150 Kelvin dal valore nominale. I valori si riferiscono a una temperatura ambiente di 25°C salvo diversa specifica. Nella maggior parte dei prodotti il guasto di un singolo LED non causa alcun danno funzionale alle prestazioni della lampada per cui non è motivo di reclamo.

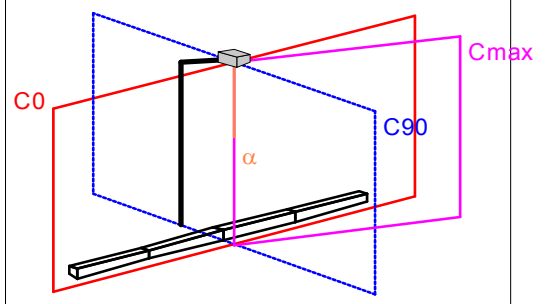
I prodotti Thorn Lighting sono soggetti a continui sviluppi. Ci riserviamo la facoltà di apportare modifiche tecniche o formali ai nostri prodotti senza ulteriori pubblicazioni.
 © Thorn Lighting



Misurazione	CQS12L35NR740G33B
Descrizione	CQ 12L35-740 NR
Lampade	1 x LED
Posizione lampada	
IP	

Posizione di misura

Inclinazione: $\alpha = 0.0^\circ$



Intensità massima (Imax)

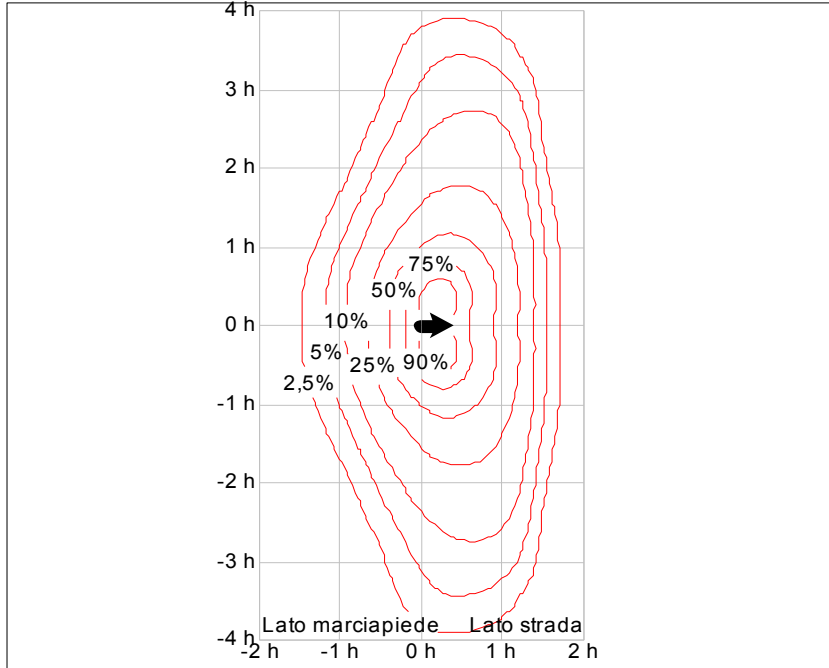
Imax	642 cd/klm
Cmax	163°
γ max	70°

Rendimento

Posizione di misura	0.0°
ETA	100.00
ETA in alto	0.00
ETA in basso	100.00

Rendimento verso l'alto

3% per incl. = 35°	5% per incl. = 38°
10% per incl. = 43°	15% per incl. = 47°
20% per incl. = 50°	25% per incl. = 54°

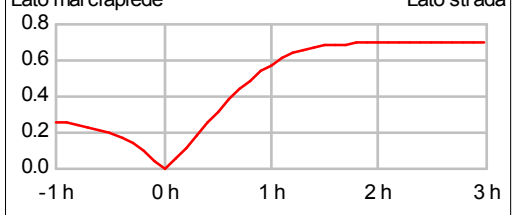


$$E \text{ (lux)} = \frac{E_{max} \times E\% \times F}{h^2 \times 1000}$$

$E_{max} = 235,3 \text{ / m / klm}$
 Flusso luminoso lampada scelta (Im)
 Altezza d'installazione

Coefficienti di utilizzazione

0.5H = 0.32 1H = 0.58 2H = 0.70



Abbagliamento e luce intrusiva

Classe d'intensità luminosa G3

γ	Valore Imax misurato in cd/klm	Limite max EN 13201.2
70°	641	
80°	46	100
90°	0	20
>95°	0	

LED 38W CQ_24L50NR4K		IP66	IK08		CE	T _a 25
----------------------	---	------	------	---	----	-------------------

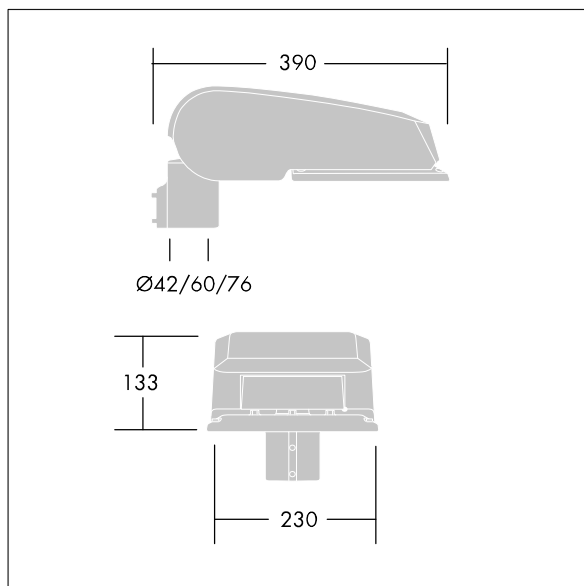
CiviTEQ

Armatura stradale a LED, taglia piccola, con 24 LEDs pilotati a 500mA ed ottica NR (Narrow Road). Alimentazione LED elettronico. Classe II, IP66, IK08. Corpo: alluminio stampato a iniezione, verniciato a polvere antracite (simile al RAL7043). Chiusura: vetro temprato piano. Con carenatura bianca all'interno del vano ottico. Viti: acciaio inox, trattato Ecolubric®. Fornito con adattatore Ø60mm per testapalo (inclinazione 0°/5°/10°) o ingresso laterale (inclinazione -20°/-15°/-10°/-5°/0°). Equipaggiato con circuito di riduzione di potenza, attivato 3 ore prima e 5 ore dopo la mezzanotte calcolata. Può essere disattivato tramite uno switch interno. Completo di LED 4000K.

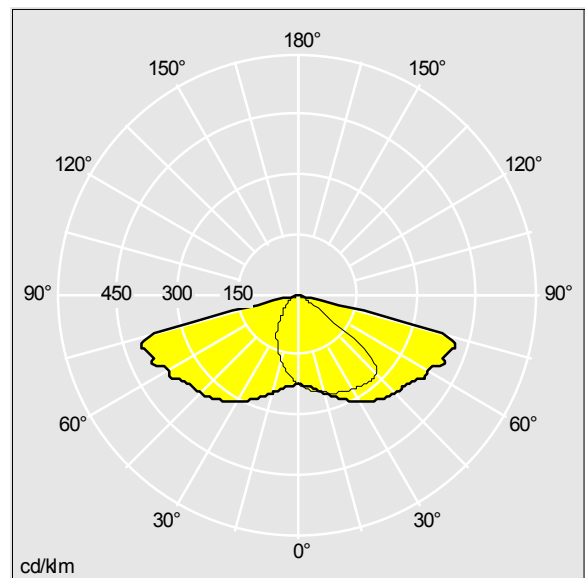
Misure: 390 x 230 x 133 mm
 Potenza totale: 38 W
 Flusso luminoso apparecchio: 4761 lm
 Efficienza apparecchio: 125 lm/W
 Peso: 6.3 kg
 Scx: 0.077 m²
 Durata media di vita stimata a B10.



TLG_CTEQ_F_SMTP60ANTPDB.jpg



TLG_CETQ_M_S.wmf



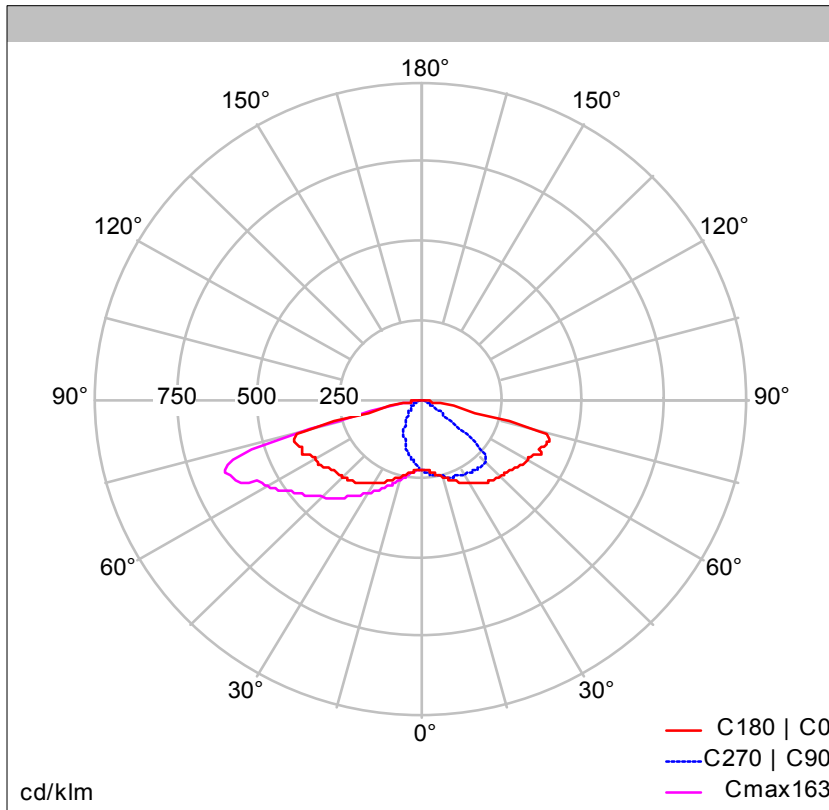
TLLA_CQS24L50NR740G33B_DC.ltd

Posizione lampada: STD - standard
 Sorgente luminosa: LED
 Flusso luminoso apparecchio*: 4761 lm
 Efficienza apparecchio*: 125 lm/W
 Efficienza lampada: 125 lm/W
 Indice di resa cromatica min.: 70
 Eta: 1,00 Eta in alto: 0,00 Eta in basso: 1,00

Temperatura di colore correlata*: 4000 Kelvin
 Tolleranza colore (MacAdam)*: 5
 Vita utile stimata (B10)*:
 100000h L90 a 25°C
 Reattore: 1x EL2
 Potenza impegnata apparecchio*: 38 W Lambda = 0.9
 Dimming: DIM_LED

I valori contrassegnati con l'asterisco (*) sono valori di misurazione. Thorn utilizza componenti collaudati da fornitori leader, ma ci possono essere casi isolati di guasti dovuti alla tecnologia dei singoli LED. Le norme internazionali stabiliscono la tolleranza nel flusso iniziale e carico collegato al $\pm 10\%$. La temperatura colore è soggetta ad una tolleranza massima di ± 150 Kelvin dal valore nominale. I valori si riferiscono a una temperatura ambiente di 25°C salvo diversa specifica. Nella maggior parte dei prodotti il guasto di un singolo LED non causa alcun danno funzionale alle prestazioni della lampada per cui non è motivo di reclamo.

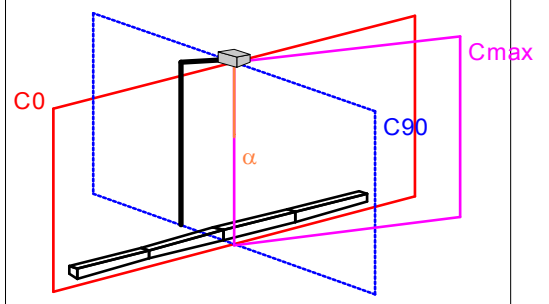
I prodotti Thorn Lighting sono soggetti a continui sviluppi. Ci riserviamo la facoltà di apportare modifiche tecniche o formali ai nostri prodotti senza ulteriori pubblicazioni.
 © Thorn Lighting



Misurazione	CQS24L50NR740G33B
Descrizione	CQ 24L50-740 NR
Lampade	1 x LED
Posizione lampada	
IP	

Posizione di misura

Inclinazione: $\alpha = 0.0^\circ$



Intensità massima (Imax)

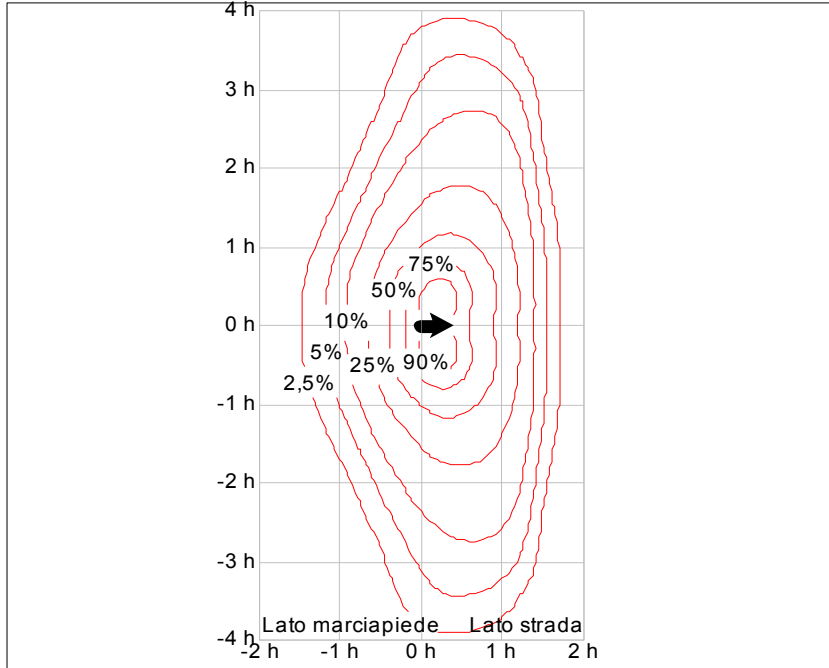
Imax	642 cd/klm
Cmax	163°
γ max	70°

Rendimento

Posizione di misura	0.0°
ETA	100.00
ETA in alto	0.00
ETA in basso	100.00

Rendimento verso l'alto

3% per incl. = 35°	5% per incl. = 38°
10% per incl. = 43°	15% per incl. = 47°
20% per incl. = 50°	25% per incl. = 54°

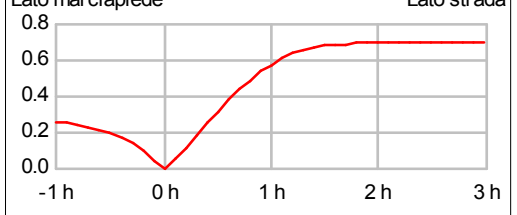


$$E \text{ (lux)} = \frac{E_{max} \times E\% \times F}{h^2 \times 1000}$$

$E_{max} = 235,3 \text{ / m / klm}$
 Flusso luminoso lampada scelta (Im)
 Altezza d'installazione

Coefficienti di utilizzazione

0.5H = 0.32 1H = 0.58 2H = 0.70



Abbagliamento e luce intrusiva

Classe d'intensità luminosa G3

γ	Valore Imax misurato in cd/klm	Limite max EN 13201.2
70°	641	
80°	46	100
90°	0	20
>95°	0	

File misurazione: TLLA_CQS24L50NR740G33B_DC.ltd

96665620 CQ 24L70-740 NR BPS CL2 M60 WH/ANT

LED 52W CQ_24L70NR4K		IP66		IK08			T _a 25
----------------------	---	------	---	------	---	---	-------------------

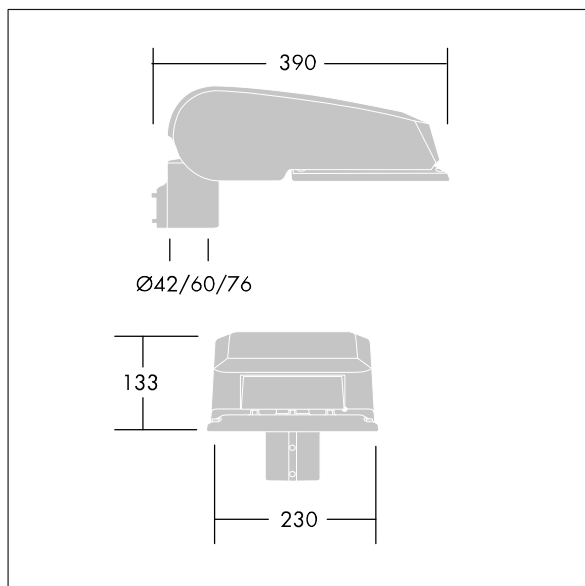
CiviTEQ

Armatura stradale a LED, taglia piccola, con 24 LEDs pilotati a 700mA ed ottica NR (Narrow Road). Alimentazione LED elettronico. Classe II, IP66, IK08. Corpo: alluminio stampato a iniezione, verniciato a polvere antracite (simile al RAL7043). Chiusura: vetro temprato piano. Con carenatura bianca all'interno del vano ottico. Viti: acciaio inox, trattato Ecolubric®. Fornito con adattatore Ø60mm per testapalo (inclinazione 0°/5°/10°) o ingresso laterale (inclinazione -20°/-15°/-10°/-5°/0°). Equipaggiato con circuito di riduzione di potenza, attivato 3 ore prima e 5 ore dopo la mezzanotte calcolata. Può essere disattivato tramite uno switch interno. Completo di LED 4000K.

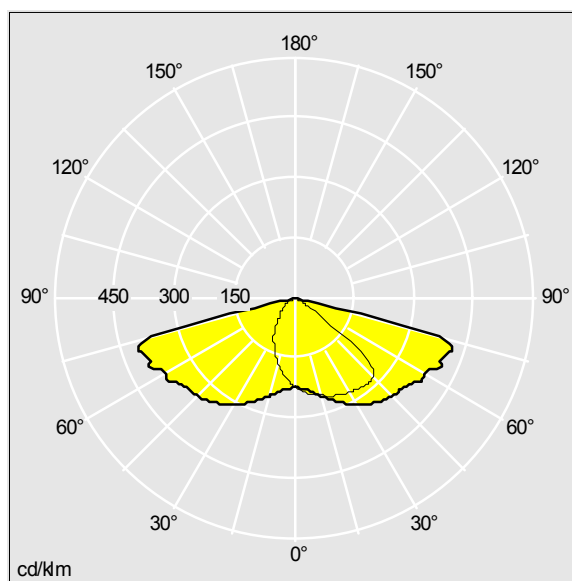
Misure: 390 x 230 x 133 mm
 Potenza totale: 52 W
 Flusso luminoso apparecchio: 6298 lm
 Efficienza apparecchio: 121 lm/W
 Peso: 6.3 kg
 Scx: 0.077 m²
 Durata media di vita stimata a B10.



TLG_CTEQ_F_SMTP60ANTPDB.jpg



TLG_CETQ_M_S.wmf



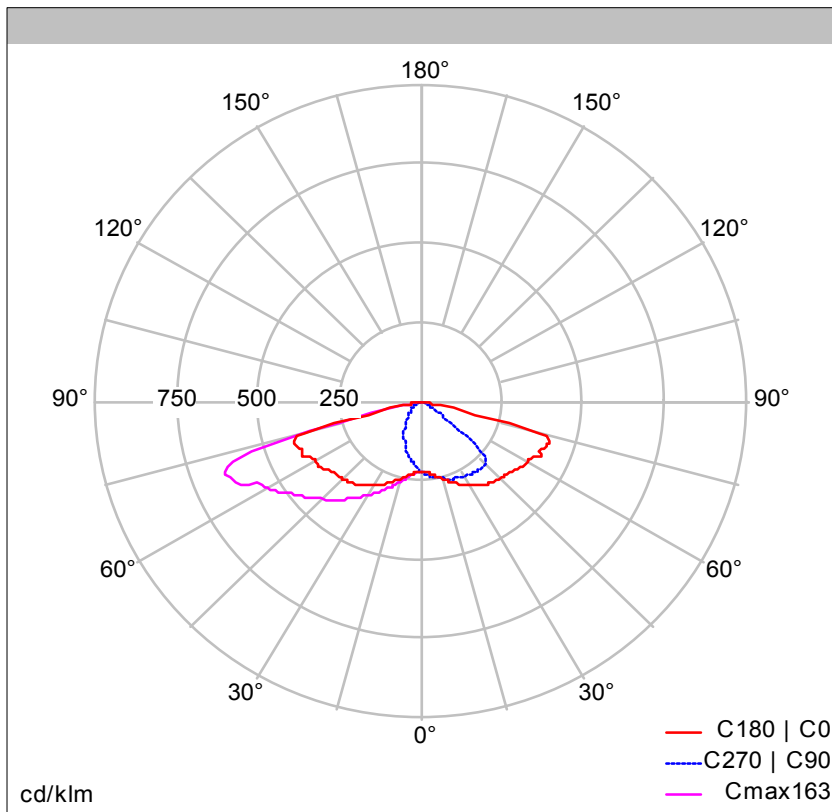
TLLA_CQS24L70NR740G33B_DC.ltd

Posizione lampada: STD - standard
 Sorgente luminosa: LED
 Flusso luminoso apparecchio*: 6298 lm
 Efficienza apparecchio*: 121 lm/W
 Efficienza lampada: 121 lm/W
 Indice di resa cromatica min.: 70
 Eta: 1,00 Eta in alto: 0,00 Eta in basso: 1,00

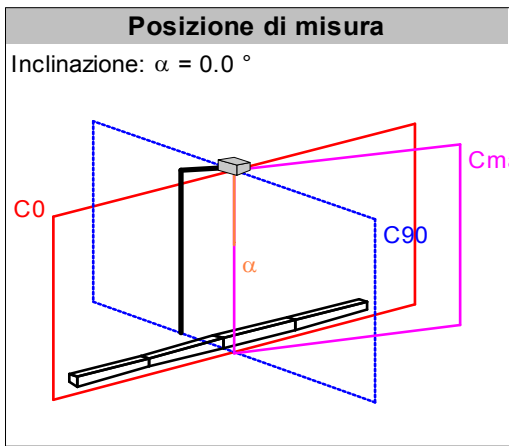
Temperatura di colore correlata*: 4000 Kelvin
 Tolleranza colore (MacAdam)*: 5
 Vita utile stimata (B10)*:
 100000h L90 a 25°C
 Reattore: 1x EL2
 Potenza impegnata apparecchio*: 52 W Lambda = 0.9
 Dimming: DIM_LED

I valori contrassegnati con l'asterisco (*) sono valori di misurazione. Thorn utilizza componenti collaudati da fornitori leader, ma ci possono essere casi isolati di guasti dovuti alla tecnologia dei singoli LED. Le norme internazionali stabiliscono la tolleranza nel flusso iniziale e carico collegato al $\pm 10\%$. La temperatura colore è soggetta ad una tolleranza massima di ± 150 Kelvin dal valore nominale. I valori si riferiscono a una temperatura ambiente di 25°C salvo diversa specifica. Nella maggior parte dei prodotti il guasto di un singolo LED non causa alcun danno funzionale alle prestazioni della lampada per cui non è motivo di reclamo.

I prodotti Thorn Lighting sono soggetti a continui sviluppi. Ci riserviamo la facoltà di apportare modifiche tecniche o formali ai nostri prodotti senza ulteriori pubblicazioni.
 © Thorn Lighting



Misurazione	CQS24L70NR740G33B
Descrizione	CQ 24L70-740 NR
Lampade	1 x LED
Posizione lampada	
IP	



Intensità massima (Imax)

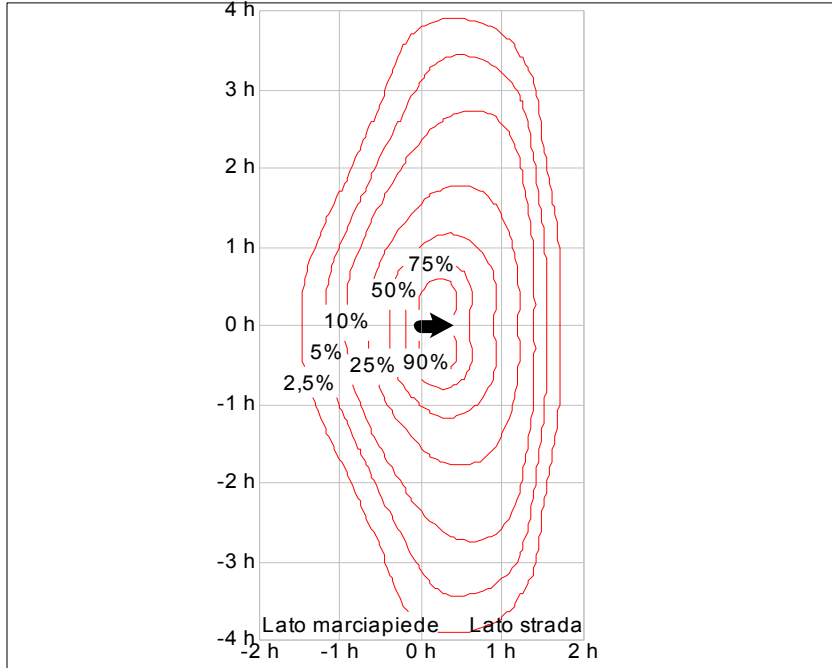
Imax	642 cd/klm
Cmax	163°
γ max	70°

Rendimento

Posizione di misura	0.0°
ETA	100.00
ETA in alto	0.00
ETA in basso	100.00

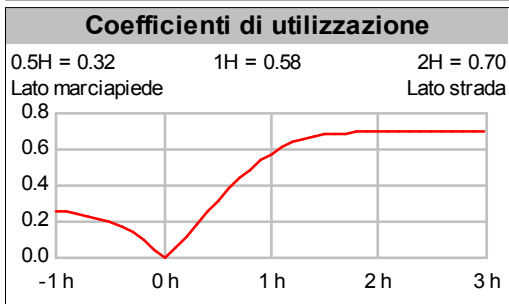
Rendimento verso l'alto

3% per incl. = 35°	5% per incl. = 38°
10% per incl. = 43°	15% per incl. = 47°
20% per incl. = 50°	25% per incl. = 54°



$$E \text{ (lux)} = \frac{E_{max} \times E\% \times F}{h^2 \times 1000}$$

$E_{max} = 235,3 \text{ / m / klm}$
 Flusso luminoso lampada scelta (Im)
 Altezza d'installazione



Abbagliamento e luce intrusiva

Classe d'intensità luminosa G3

γ	Valore Imax misurato in cd/Klm	Limite max EN 13201.2
70°	641	
80°	46	100
90°	0	20
>95°	0	

File misurazione: TLLA_CQS24L70NR740G33B_DC.ltd