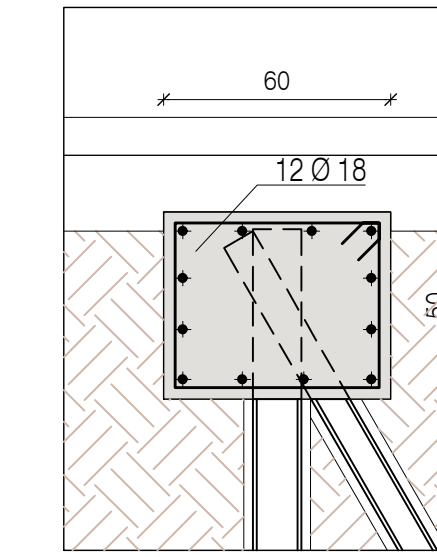


BERLINESE: SEZIONE

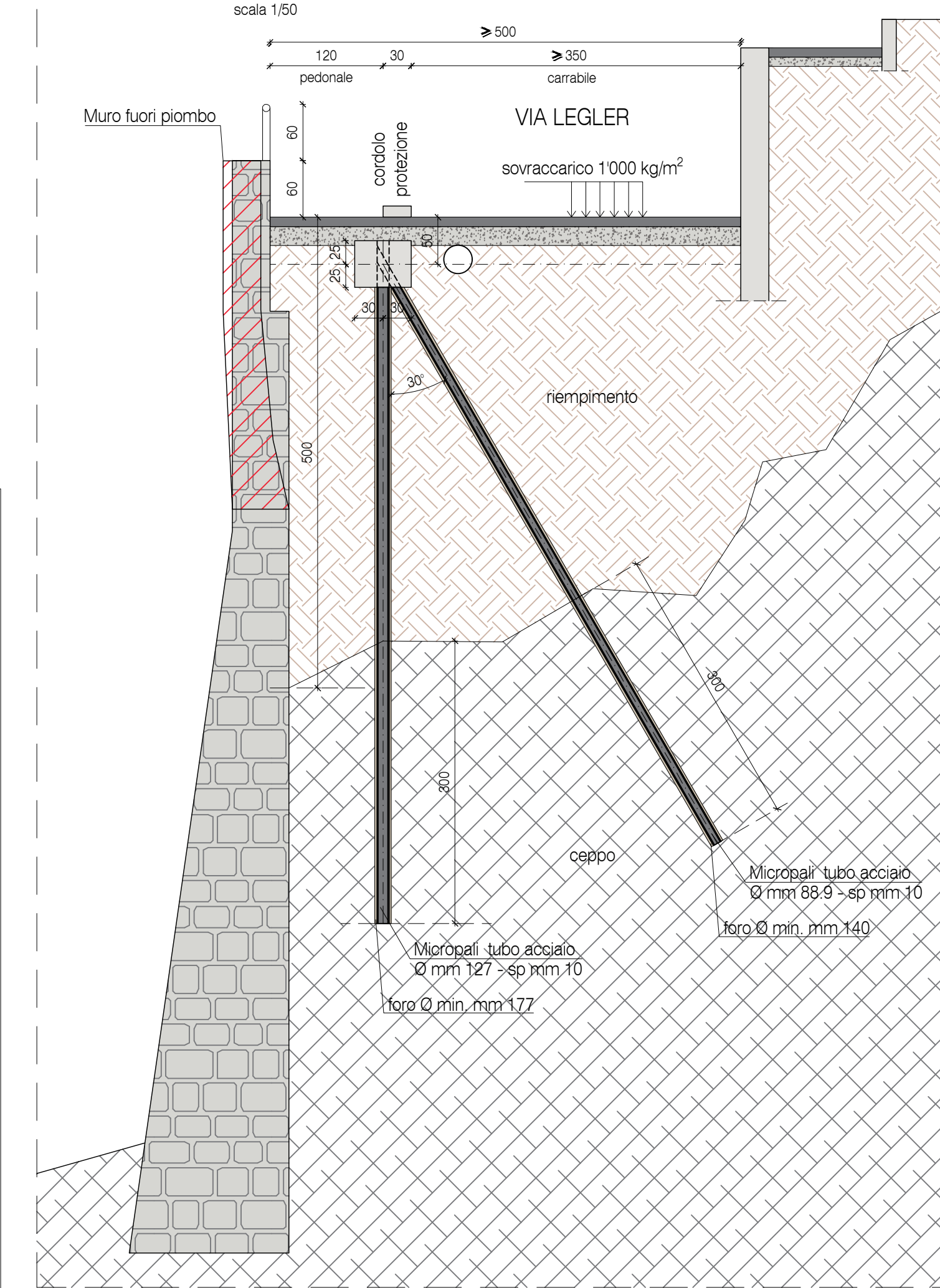
scala 1/20



staffa Ø 12/200 - L = 2190

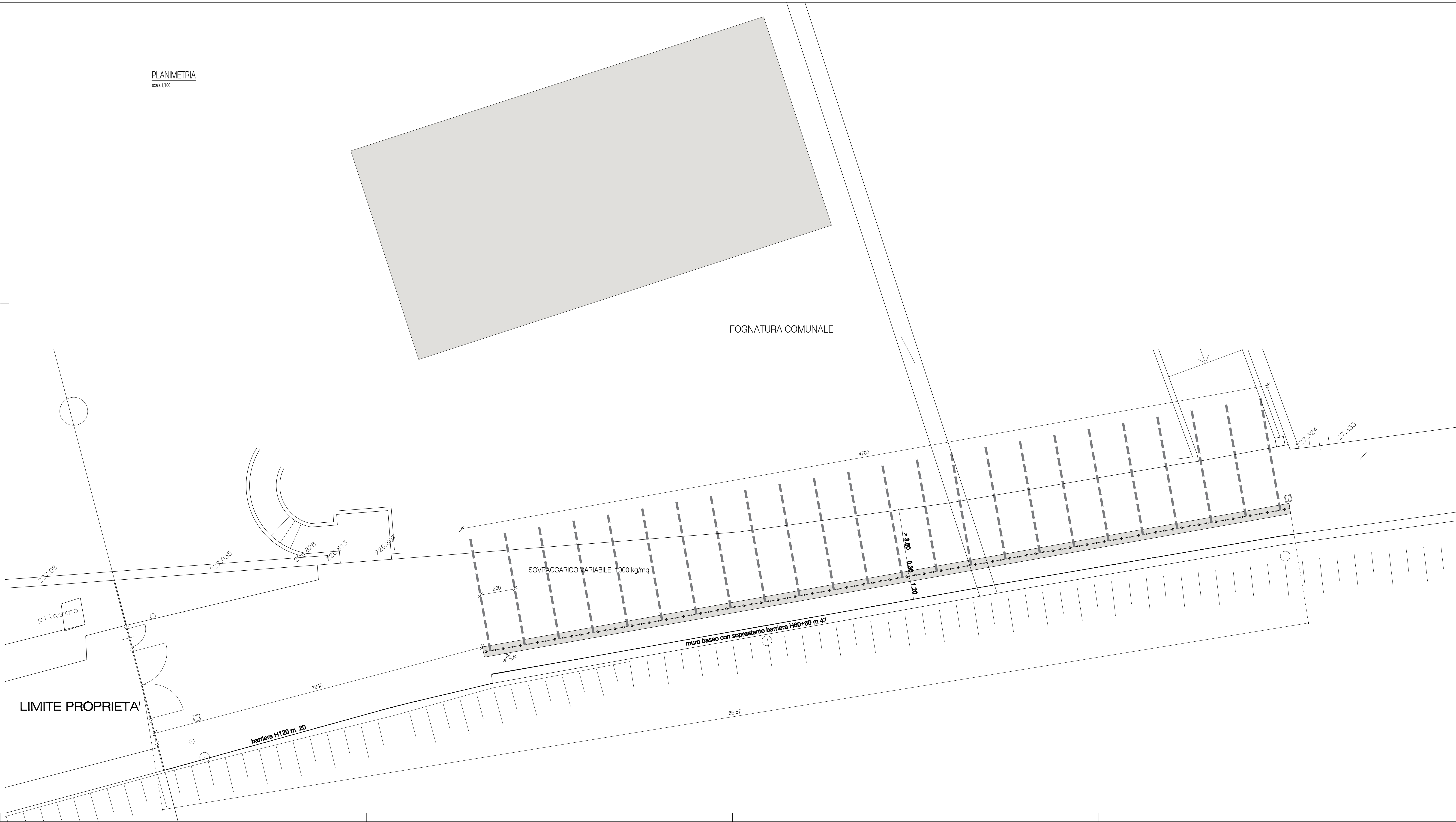
SEZIONE TIPO

scala 1/50



PLANIMETRIA

scala 1/100



FOGNATURA COMUNALE

SOVRACCARICO VARIABILE: 1000 kg/mq

muro basso con soprastante barriera H60+60 m 47

barriera H120 m 20

COMUNE DI PONTE S. PIETRO  
PROVINCIA DI BERGAMO

FONDAZIONE LEGLER

CONSOLIDAMENTO DI UN TRATTO DI VIA LEGLER

PLAANIMETRIA - SEZIONE - PARTICOLARI

1

dottor franco salvetti  
ingegnere

SalvettiIngegneria  
via innocenzo XI, 8 - bergamo  
tel. 035.40.32.47  
e-mail: studio@salvetti-ingegneria.it

data	Settembre 2020	scala	1/100
ogg.			1/50
			1/20
			rit.